

Prodotto

TRK

Costruzione

Base, montanti, piastra porta motore, cappello di protezione e rete protezione in lamiera zincata

Applicazioni

Estrazione di fumi provenienti da caminetti. A camino spento può essere utilizzato come un normale aspiratore

CARATTERISTICHE

Estrattore centrifugo per caminetto. Il suo design ne permette l'inserimento architettonico in armonia con la maggior parte dei contesti residenziali. In presenza di fuoco nel camino è necessario attivare TRK per evitare il surriscaldamento del motore elettrico. A camino spento TRK può essere utilizzato come un normale aspiratore. Temperatura di lavoro da -20 [°C] a + 200 [°C] max.

VENTILATORE

Girante centrifuga a pale rovesce in alluminio.

MOTORE

Grado di protezione IP 55 e isolamento classe "F", motore elettrico monofase avente tensione alimentazione 230 V 50 Hz.

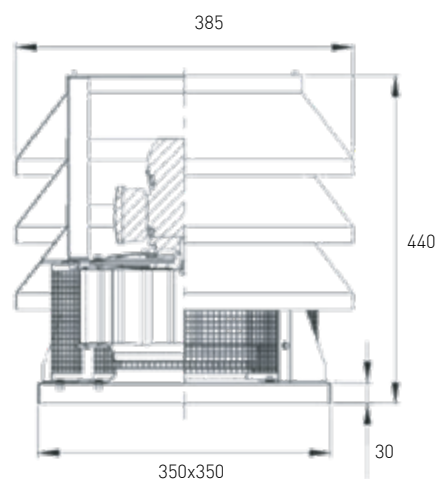


TABELLA DI SELEZIONE RAPIDA

Modello TRV/TRV	Dati tecnici				
	Fase	Portata aria max (m ³ /h)	Pressione st. max (Pa)	Potenza (kW)	Velocità (RPM)
TRK / RA	1	1000	190	0,08	1400
TRK / AL	1	1000	190	0,08	1400
TRK / ZN	1	1000	190	0,08	1400