

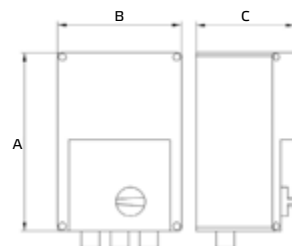
# Trasformatore TEM

Per motori monofase



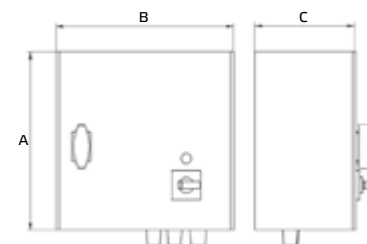
**Prodotto Particolare**

Trasformatore TEM 1  
Custodia in plastica



**Prodotto Particolare**

Trasformatore TEM 2  
Custodia in metallo



## CARATTERISTICHE

- 230V 50/60 Hz
- Con protezione del motore
- Con contatto per elettro valvola a gas
- Montaggio a parete
- Massima temperatura dell'ambiente 35°C
- Classe di protezione IP 54

## CARATTERISTICHE TECNICHE E DIMENSIONI

Tipo	I <sub>max</sub> A	Fuse A	A mm	B mm	C mm	D mm	E mm	Peso Kg
TEM 035G	3,5	5,0	305	200	140	183	236	5,1
TEM 050G	5,0	8,0	305	200	140	183	236	5,7
TEM 075G	7,5	12,5	305	200	140	183	236	7,9
TEM 100G	10,0	16,0	325	300	185	255	255	12,6
TEM 130G	13,0	18,0	325	300	185	255	255	15,2

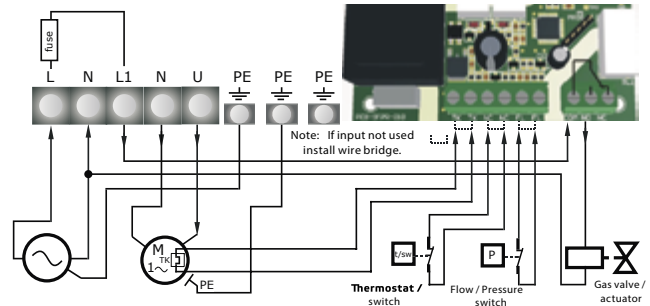
Tipo	Output voltage U <sub>A</sub> V				
	1	2	3	4	5
TEM 035G	110	140	170	200	230
TEM 050G	110	140	170	200	230
TEM 075G	110	140	170	200	230
TEM 100G	110	140	170	200	230
TEM 130G	110	140	170	200	230



## SCHEMI ELETTRICI

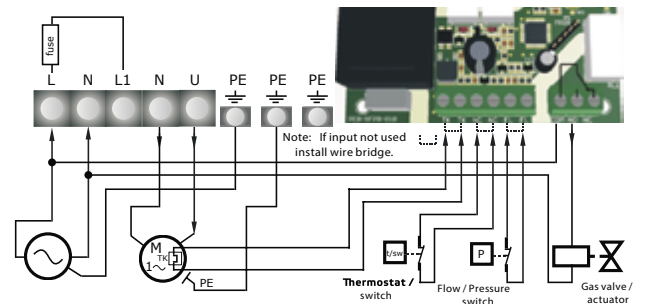
1a.

Valvola/attuatore 230 VAC alimentata da morsetti con fusibile interno di protezione



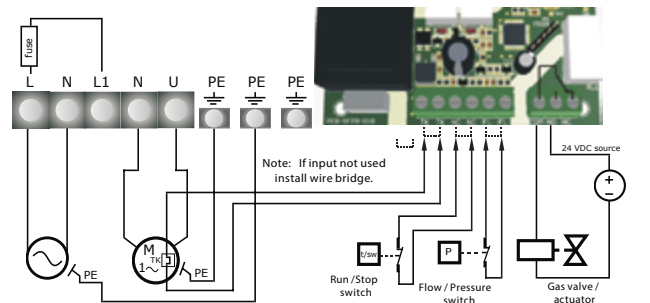
1b.

Valvola/attuatore 230 VAC alimentata da morsetti senza fusibile interno di protezione separato



1c.

Valvola/attuatore alimentata da un'alimentazione da 24 VDC esterna



## CABLAGGIO E CONNESSIONI

L, N	Supply voltage 230VAC $\pm$ 10 % - 50 / 60 Hz
PE	Terminale di terra
<b>Uscite</b>	
L1, N	Uscita non regolata, 230 VAC / 2 A
N, U	Uscita regolata al motore (0 / 110 / 140 / 170 / 200 / 230 VAC $\pm$ 5 %)
PE	Terminale di terra
COM, NO, NC	Contatti di rete di scambio, (230 VAC / 2 A)
<b>Entrate</b>	
TK, TK	Contatti termici
NC, NC	Contatto di fine corsa, normalmente chiuso
FL, FL	Campo di serraggio pressocavo
Connessioni	Sezione del cavo: dipende dagli articoli

## MONTAGGIO

