

# Potenziometro RVORK

Per motori elettronici



**Prodotto** RVORK  
**Programmazione**

## CONDIZIONI AMBIENTALI

Potenziometro RVORK

Resistenza 10 kΩ

Montaggio a parete o a incasso

Max temperatura ambiente 50 °C

Contatto di commutazione: 1A / 250V AC - 2,5A / 12V DC

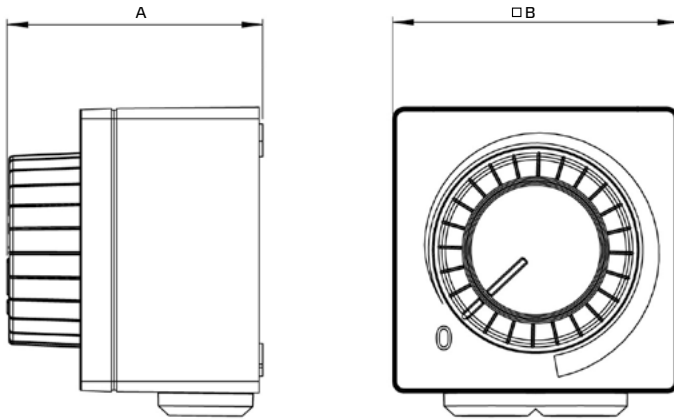
VDE

Classe di protezione IP 44

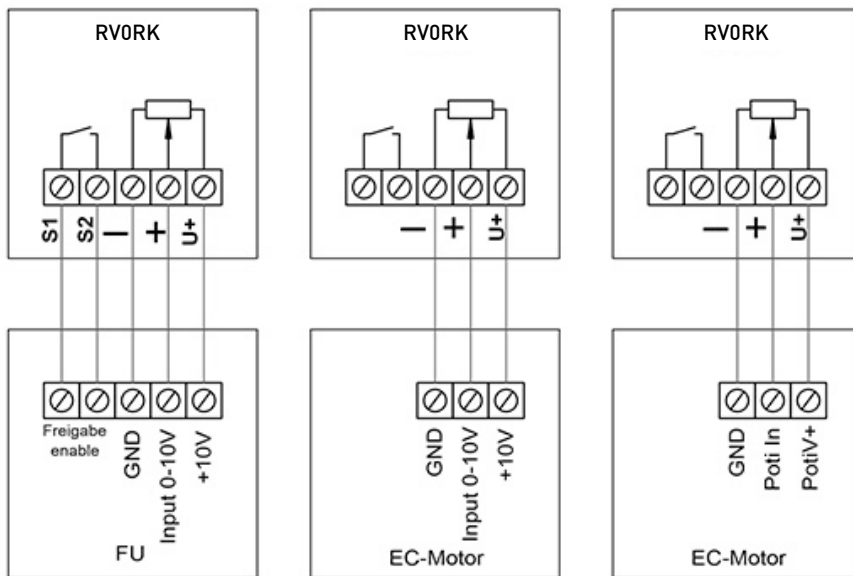
## CARATTERISTICHE TECNICHE E DIMENSIONI

Tipo	A mm	B mm	C mm	D mm	Peso Kg
RVORK	74	83	66,5	66,5	0,2

Tutte le immagini sono soltanto indicative della tipologia di prodotto e possono differire dall'articolo.



## SCHEMA ELETTRICO



## DIMENSIONALI FORI DI FISSAGGIO

