

MPC

Ventilatore plug fan cassonato



Prodotto

MPC

Impiego

Applicazioni civili e industriali

Costruzione

Involucro esterno: lamiera di acciaio zincato rivestita con lana minerale da 30 mm non combustibile

CABINET

Cassa cubica a doppia parete in lamiera di acciaio zincato e rivestita con lana minerale resistente 30 mm non combustibile secondo DIN EN 13501-1, materiale da costruzione classe A1.

Cabinet dotato di vaschetta raccogli condensa e valvola di scarico.

Per lavori di pulizia e manutenzione, la porta di ispezione può essere completamente rimossa usando la maniglia della porta.

La maniglia della porta è inclusa nella fornitura e può essere montata su qualsiasi lato, come desiderato.

Le pareti laterali e il tappo possono essere facilmente rimossi consentendo tre possibili direzioni di scarico (a sinistra, a destra o verso l'alto).

I pannelli laterali sono installati nel telaio, in modo tale che non sporgano viti all'interno dell'involucro.

VENTILATORE

La girante ad alte prestazioni con pale rovesce è costituita da una piastra in acciaio verniciato a polvere.

La girante è bilanciata dinamicamente secondo la classe di qualità G 6.3 di DIN / ISO 1940, su 2 piani.

I cuscinetti a sfera sono esenti da manutenzione e autolubrificati, sigillati su entrambi i lati.

Nei modelli trifase la girante è montata sull'albero motore con una speciale tenuta dell'albero che impedisce l'ingresso di olio e acqua.

MOTORE

Motore in esecuzione trifase 400 V/50 Hz, standard IEC.

Controllo della velocità possibile tramite controllo della frequenza. Il motore si trova all'esterno del flusso d'aria.

APPLICAZIONI



LOCALI
TECNICI



GRANDI
AMBIENTI



OSPEDALI



MENSE



RISTORANTI



FAST FOOD

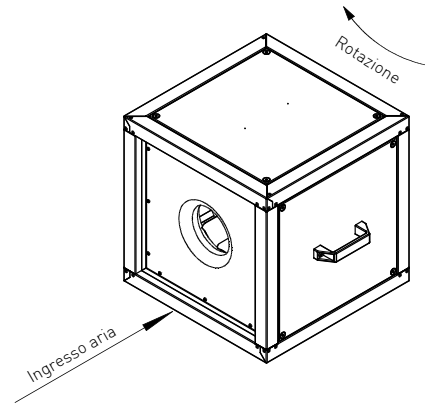


UFFICI



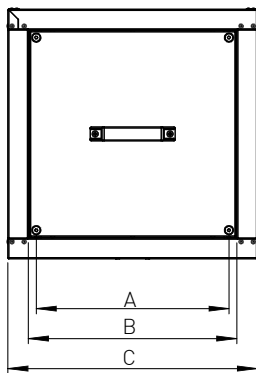
DIMENSIONALI

MPC Modello	A mm	B mm	C mm	ØD mm
225 D2 40	386	417	500	195
250 D2 40	386	417	500	220
280 D2 40	386	417	500	240
315 D2 40	386	417	500	270
315 D4 40	386	417	500	270
355 D4 40	586	617	700	300
400 D4 40	586	617	700	340
450 D4 40	586	617	700	385
500 D4 40	586	617	700	430
560 D4 40	786	817	900	465
630 D4 40	786	817	900	520
710 D6 40	1086	1117	1200	620

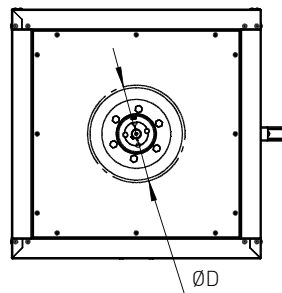


LEGENDA

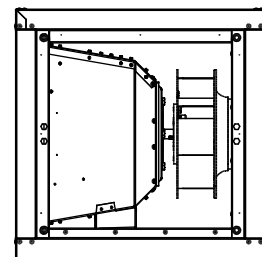
D = trifase



VISTA LATO SINISTRO



VISTA FRONTALE



VISTA LATO DESTRO

CARATTERISTICHE TECNICHE

MPC Modello	Portata max. m ³ /h	Velocità max. RPM	Alimentazione Volt/Hz	I max. A	Potenza assorbita max. W	Potenza sonora dB(A)	Grado di protezione	Peso kg
225 D2 40	2020	3530	400/50	0,86	306	85	IP55	35.0
250 D2 40	2730	3490	400/50	1,2	441	84	IP55	35.5
280 D2 40	2970	2925	400/50	1,23	686	84	IP55	36.0
315 D2 40	4295	2960	400/50	2,4	1162	87	IP55	39.0
315 D4 40	3410	2360	400/50	1,1	205	82	IP55	39.0
355 D4 40	4620	2050	400/50	1,41	349	81	IP55	63.0
400 D4 40	4730	1480	400/50	1,1	553	76	IP55	66.0
450 D4 40	7275	1640	400/50	2,45	945	84	IP55	73.0
500 D4 40	8180	1485	400/50	3	1521	85	IP55	76.0
560 D4 40	13410	1470	400/50	5,04	2688	88	IP55	134.0
630 D4 40	17410	1490	400/50	9	4520	93	IP55	144.0
710 D6 40	19555	990	400/50	7	2838	82	IP55	242.0
800 D6 40	22560	990	400/50	9,7	4600	90	IP55	248.0



ACCESSORI

TRIFASE



Interruttore di sicurezza
ON/OFF



RVIT
Inverter IP20
e IP66



Sezionatore
e commutatore
2V 20 A



Telaio base per MPC
in lamiera di acciaio
zincato



Vano per MPC
protezione
intemperie in lamiera
di acciaio zincato



Griglia protezione
motore in lamiera
di acciaio zincato



Griglia protezione
intemperie per MPC/
MPC T in lamiera
di acciaio zincato



Pannello chiusura
per MPC in lamiera
di acciaio zincato



Flangia di raccordo
per MPC/MPC T
in lamiera
di acciaio zincato



Pannello con attacco
a bicchiere
per MPC/MPC T
in lamiera
di acciaio zincato



Flangia di raccordo
per MPC/MPC T
in lamiera di acciaio
zincato



Morsetti
per chiusura
e riduzione del
rumore



Tetto parapioggia
in lamiera di
acciaio zincato

Tutte le immagini sono soltanto indicative della tipologia di prodotto e possono differire dall'articolo.