

MPC T

Ventilatore plug fan cassonato alta temperatura



Prodotto

MPC T

Impiego

Applicazioni civili e industriali

Costruzione

Involucro esterno: lamiera di acciaio zincato rivestita con lana minerale da 30 mm non combustibile

CABINET

Cassa cubica a doppia parete in lamiera di acciaio zincato e rivestita con lana minerale resistente 30 mm non combustibile secondo DIN EN 13501-1, materiale da costruzione classe A1.

Cabinet dotato di vaschetta raccogli condensa e valvola di scarico.

Per lavori di pulizia e manutenzione, la porta di ispezione può essere completamente rimossa usando la maniglia della porta.

La maniglia della porta è inclusa nella fornitura e può essere montata su qualsiasi lato, come desiderato.

Le pareti laterali e il tappo possono essere facilmente rimossi consentendo tre possibili direzioni di scarico (a sinistra, a destra o verso l'alto).

I pannelli laterali sono installati nel telaio, in modo tale che non sporgano viti all'interno dell'involucro.

Temperatura di utilizzo: fino a 120° in continuo.

VENTILATORE

La girante ad alte prestazioni con pale rovesce è costituita da una piastra in acciaio verniciato a polvere.

La girante è bilanciata dinamicamente secondo la classe di qualità G 6.3 di DIN / ISO 1940, su 2 piani.

I cuscinetti a sfera sono esenti da manutenzione e autolubrificati, sigillati su entrambi i lati.

Nei modelli trifase la girante è montata sull'albero motore con una speciale tenuta dell'albero che impedisce l'ingresso di olio e acqua.

MOTORE

Motore in esecuzione trifase 400 V/50 Hz, standard IEC.

Controllo della velocità possibile tramite controllo della frequenza. Il motore si trova all'esterno del flusso d'aria.

APPLICAZIONI



LOCALI
TECNICI



GRANDI
AMBIENTI



OSPEDALI



MENSE



RISTORANTI



FAST FOOD

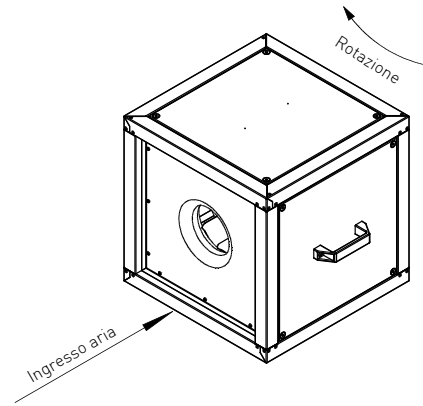


UFFICI



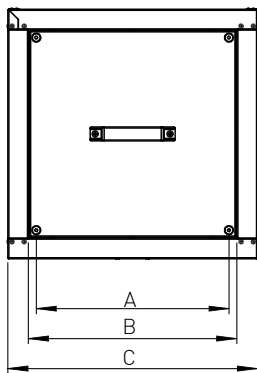
DIMENSIONALI

| MPC T Modello | A mm | B mm | C mm | ØD mm |
|------------------|---------|---------|---------|----------|
| 225 D2 T40 | 386 | 417 | 500 | 195 |
| 250 D2 T40 | 386 | 417 | 500 | 220 |
| 280 D2 T40 | 386 | 417 | 500 | 240 |
| 315 D2 T40 | 386 | 417 | 500 | 270 |
| 315 D4 T40 | 386 | 417 | 500 | 270 |
| 355 D4 T40 | 586 | 617 | 700 | 300 |
| 400 D4 T40 | 586 | 617 | 700 | 340 |
| 450 D4 T40 | 586 | 617 | 700 | 385 |
| 500 D4 T40 | 586 | 617 | 700 | 430 |
| 560 D4 T40 | 786 | 817 | 900 | 465 |
| 630 D4 T40 | 786 | 817 | 900 | 520 |
| 710 D6 T40 | 1086 | 1117 | 1200 | 620 |

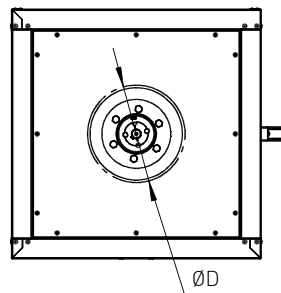


LEGENDA

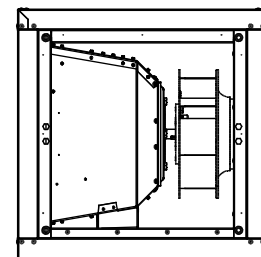
D = trifase



VISTA LATO SINISTRO



VISTA FRONTALE



VISTA LATO DESTRO

MPC T

Ventilatore plug fan cassonato alta temperatura

CARATTERISTICHE TECNICHE

| MPC T Modello | Portata max. m³/h | Velocità max. RPM | Alimentazione Volt/Hz | I max. A | Potenza assorbita max. W | Potenza sonora dB(A) | Grado di protezione | Peso kg |
|------------------|-------------------------|-------------------------|--------------------------|----------------|--------------------------------|----------------------------|------------------------|------------|
| 225 D2 T30 | 2010 | 3520 | 400/50 | 0,9 | 440 | 83 | IP55 | 35 |
| 250 D2 T30 | 2630 | 3490 | 400/50 | 1,2 | 692 | 84 | IP55 | 35 |
| 280 D2 T30 | 2830 | 2920 | 400/50 | 1,3 | 686 | 85 | IP55 | 36 |
| 315 D2 T30 | 4115 | 2950 | 400/50 | 2,5 | 1208 | 88 | IP55 | 41 |
| 315 D4 T30 | 3300 | 2360 | 400/50 | 1,1 | 658 | 81 | IP55 | 40 |
| 355 D4 T30 | 4590 | 2060 | 400/50 | 1,4 | 793 | 84 | IP55 | 63 |
| 400 D4 T30 | 4840 | 1470 | 400/50 | 1,1 | 564 | 76 | IP55 | 65 |
| 450 D4 T30 | 7125 | 1630 | 400/50 | 2,5 | 1226 | 85 | IP55 | 73 |
| 500 D4 T30 | 8090 | 1485 | 400/50 | 2,9 | 1440 | 86 | IP55 | 75 |
| 560 D4 T30 | 13060 | 1470 | 400/50 | 5 | 2661 | 88 | IP55 | 127 |
| 630 D4 T30 | 17540 | 1480 | 400/50 | 8,8 | 4325 | 92 | IP55 | 140 |
| 710 D6 T40 | 19550 | 990 | 400/50 | 7 | 2761 | 83 | IP55 | 235 |



ACCESSORI

TRIFASE



Interruttore di sicurezza
ON/OFF



RVIT
Inverter IP20
e IP66



Sezionatore
e commutatore
2V 20 A



Telaio base per MPC
in lamiera di acciaio
zincato



Vano per MPC
protezione
intemperie in lamiera
di acciaio zincato



Griglia protezione
motore in lamiera
di acciaio zincato



Griglia protezione
intemperie per MPC/
MPC T in lamiera
di acciaio zincato



Pannello chiusura
per MPC in lamiera
di acciaio zincato



Flangia di raccordo
per MPC/MPC T
in lamiera
di acciaio zincato



Pannello con attacco
a bicchiere
per MPC/MPC T
in lamiera
di acciaio zincato



Flangia di raccordo
per MPC/MPC T
in lamiera di acciaio
zincato



Morsetti
per chiusura
e riduzione del
rumore



Tetto parapioggia
in lamiera di
acciaio zincato

Tutte le immagini sono soltanto indicative della tipologia di prodotto e possono differire dall'articolo.