

MPC EC

Ventilatore plug fan EC cassonato



Prodotto

MPC EC

Impiego

Applicazioni civili e industriali

Costruzione

Involucro esterno: lamiera di acciaio zincato rivestita con lana minerale da 30 mm non combustibile

CABINET

Cassa cubica a doppia parete in lamiera di acciaio zincato e rivestita con lana minerale resistente 30 mm non combustibile secondo DIN EN 13501-1, materiale da costruzione classe A1.

Cabinet dotato di vaschetta raccogli condensa e valvola di scarico.

Per lavori di pulizia e manutenzione, la porta di ispezione può essere completamente rimossa usando la maniglia della porta.

La maniglia della porta è inclusa nella fornitura e può essere montata su qualsiasi lato, come desiderato.

Le pareti laterali e il tappo possono essere facilmente rimossi consentendo tre possibili direzioni di scarico (a sinistra, a destra o verso l'alto).

I pannelli laterali sono installati nel telaio, in modo tale che non sporgano viti all'interno dell'involucro.

VENTILATORE

La girante ad alte prestazioni con pale rovesce è costituita da una piastra in acciaio verniciato a polvere.

La girante è bilanciata dinamicamente secondo la classe di qualità G 6.3 di DIN / ISO 1940, su 2 piani.

I cuscinetti a sfera sono esenti da manutenzione e autolubrificati, sigillati su entrambi i lati.

Nei modelli trifase la girante è montata sull'albero motore con una speciale tenuta dell'albero che impedisce l'ingresso di olio e acqua.

MOTORE

Motore BRUSHLESS e magneti permanenti, direttamente accoppiato. Regolazione di velocità tramite segnale 0-10V o accessorio potenziometro manuale, avviamento progressivo, protezione contro il surriscaldamento dell'elettronica/del motore, rilevamento di bassa tensione/caduta di fase. Alimentazione 400V - 3ph - 50/60Hz. Range temperatura di lavoro: -25 ÷ +40 °C. Elevate prestazioni di aspirazione, ingombri ridotti, punto di lavoro facilmente regolabile, massima affidabilità, manutenzione pressochè nulla.

APPLICAZIONI



LOCALI
TECNICI



GRANDI
AMBIENTI



OSPEDALI



MENSE



RISTORANTI



FAST FOOD

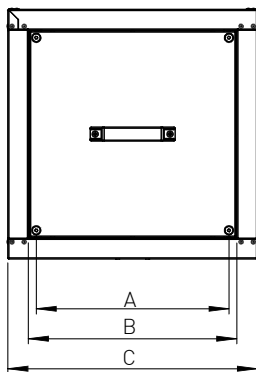
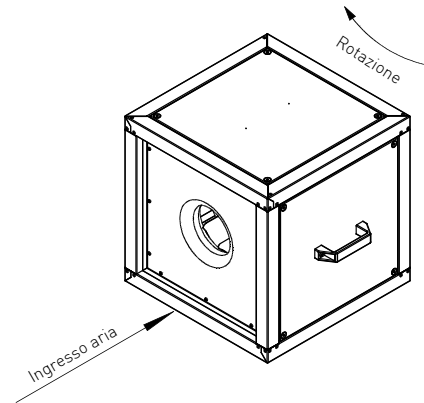


UFFICI

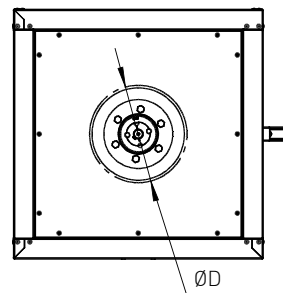


DIMENSIONALI

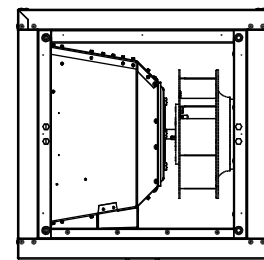
MPC EC Modello	A mm	B mm	C mm	ØD mm
225 EC 40	386	417	500	195
250 EC 40	386	417	500	220
280 EC 40	386	417	500	240
400 EC 40	586	617	700	340
450 EC 40	586	617	700	350
500 EC 40	586	617	700	430
560 EC 40	786	817	900	500
630 EC 40	786	817	900	550



VISTA LATO SINISTRO



VISTA FRONTALE



VISTA LATO DESTRO

CARATTERISTICHE TECNICHE

MPC EC Modello	Portata max. m ³ /h	Velocità max. RPM	Alimentazione Volt/Hz	I max. A	Potenza assorbita max. W	Potenza sonora dB(A)	Grado di protezione	Peso kg
225 EC 40	1030	2920	230/50	0,99	116	69	IP44	27,7
250 EC 40	1520	2995	230/50	1,76	207	79	IP44	28,9
280 EC 40	2030	2900	230/50	1,91	270	78	IP44	29,1
400 EC 40	5680	1935	230/50	2,44	529	76	IP44	62,0
450 EC 40	6270	1510	230/50	2,43	527	75	IP44	65,0
500 EC 40	9830	1600	400/50	2,10	1343	81	IP44	56,2
560 EC 40	15560	1790	400/50	5,42	3530	89	IP44	101
630 EC 40	17720	1300	400/50	4,25	2733	84	IP44	98,0