

# ELEMAX

## SISTEMA DI ASPIRAZIONE PORTATILE



### Applicazioni



Ø 75



Ø 100



Ø 125



Ø 150

### Impiego

Estrazione gas di scarico in ambienti chiusi senza sistemi fissi di aspirazione

### DESCRIZIONE

Gli aspiratori portatili "ELEMAX" sono stati progettati per risolvere il problema di estrazione di gas di scarico in ambienti chiusi non dotati di sistemi di estrazione fissi a parete o a soffitto.

Una volta aspirati, i gas vengono espulsi all'esterno grazie ad un tubo flessibile fornito in dotazione.

La gamma prevede diversi modelli ed accessori studiati per un ampio e semplice utilizzo in officine moto, auto, camion e mezzi speciali.

### COSTRUZIONE

Struttura carrellata realizzata in acciaio verniciato a polveri montata su di un supporto dotato di ruote.

Ventilatore centrifugo a semplice aspirazione direttamente accoppiato al motore elettrico monofase (220/1/50) e cavo elettrico (5 m).

Boccaglio di aspirazione per aspirazione gas di scarico (a richiesta collegamento a tubo flessibile per aspirazione con bocchetta in gomma e singolo o doppio scarico).

### VALORI AGGIUNTI

Molla a gas per una movimentazione assistita della camera aspirante e un posizionamento sullo scarico. Intercambiabilità degli accessori, che consentono differenti applicazioni su differenti autoveicoli.

## CERTIFICAZIONI

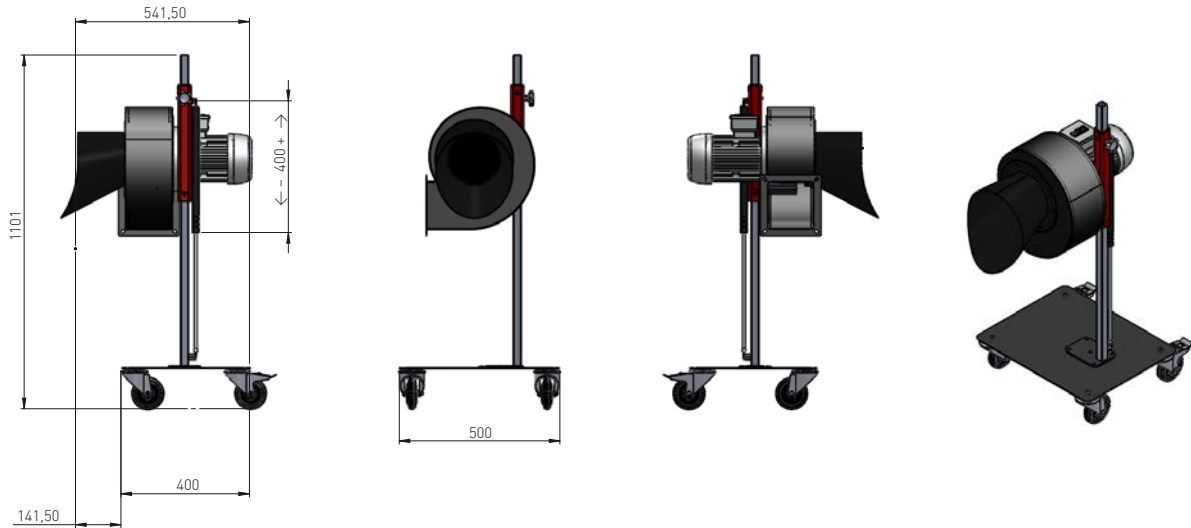


## CARATTERISTICHE TECNICHE

Modello	Portata m <sup>3</sup> /h	Potenza kW	Alimentazione V/f/Hz
ELEMAX	2000	1,1	230/1/50



## DIMENSIONALI



Modello	A mm	B mm	C mm	D mm	E mm	G mm	H mm	Ø I mm
ELEMEX	500	566	1020	420	400	344	242	125

## IMBALLO



Volume imballo 1 m<sup>3</sup>  
(120x80x105 cm)

## ASPIRATORE ELEMEX CON TUBAZIONE T12K




Codice	Descrizione
ELEMEX0000010	Aspiratore ELEMEX - 1,1kW - 230/1/50Hz + T12K Ø 150 mm L. 10 m + boccaglio di aspirazione
ELEMEX0000060	Aspiratore ELEMEX - 1,1kW - 230/1/60Hz + T12K Ø 150 mm L. 10 m + boccaglio di aspirazione

# ELEMAX

SISTEMA DI ASPIRAZIONE PORTATILE

## ACCESSORI






Posizionatore a "Y"	Codice	Descrizione
	BRV500ELEMAX00	Posizionatore a pantografo BRV5 massima apertura 1800 mm, con bocchetta Ø 160 e 2 pezzi di TGA Ø 100 L. 1,25 m

Bocagli per ELEMAX	Codice	Descrizione
	50ELE024	Bocaglio di aspirazione da auto
	50ELE028	Bocaglio per tubazione flessibile Ø 75 mm
	50ELE026	Bocaglio per tubazione flessibile Ø 100 mm
	50ELE029	Bocaglio per tubazione flessibile Ø 125 mm
	50ELE027	Bocaglio per tubazione flessibile Ø 150 mm
	50ELE030	Bocaglio per tubazione flessibile Ø 160 mm
	50ELE031	Bocaglio per doppia tubazione flessibile Ø 75 mm
	50ELE025	Bocaglio a "Y" per tubazione flessibile Ø 100 mm




## ACCESSORI



Tubo flessibile TGA antischiuma	Codice	Descrizione
	TGA00750002500	Tubo flessibile antischiuma TGA Ø 75 mm L. 2,5 m
	TGA01000002500	Tubo flessibile antischiuma TGA Ø 100 mm L. 2,5 m
	TGA01250002500	Tubo flessibile antischiuma TGA Ø 125 mm L. 2,5 m
	TGA01500002500	Tubo flessibile antischiuma TGA Ø 150 mm L. 2,5 m
Prolunga per ELEMEX	Codice	Descrizione
	DBPZ1F10SCSC0	Prolunga in neoprene L. 10 m - 3x2,5 presa Schuko + spina Schuko
	DBPZ1F20SCSC0	Prolunga in neoprene L. 20 m - 3x2,5 presa Schuko + spina Schuko
	DBPZ1F10SCIND	Prolunga in neoprene L. 10 m - 3x2,5 presa Schuko + spina industriale blu 16 A
	DBPZ1F20SCIND	Prolunga in neoprene L. 20 m - 3x2,5 presa Schuko + spina industriale blu 16 A

## RICAMBI

Tubo flessibile	Codice	Descrizione
	T12K0100000152	Tubo flessibile per ELEMEX Ø 152 mm L. 10 m
Codice	Descrizione	
DBRUOTARGVM11	Ruota M10 con freno	
COM00090	Molla a gas	
RICOELEMEX0010	Kit ricambio gruppo aspirante inclusi cavi	