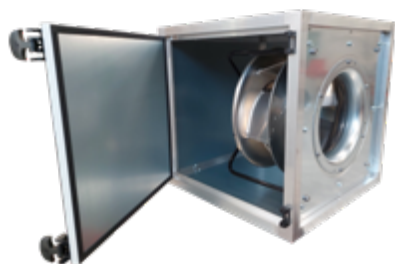


CPB

Ventilatore Plug-fan Brushless cassonato direttamente accoppiato



Prodotto

CPB

Impiego

Applicazioni civili e industriali

Costruzione

Struttura portante: telaio e profili in alluminio.

Pannelli: doppia pannellatura fonoassorbente sp. 25 mm

CABINET

Struttura realizzata con profili estrusi in alluminio collegati tra loro tramite angolari in ABS. Pannelli sandwich in lamiera preverniciata esterna RAL 7032 e lamiera zincata interna, con profilo EPDM di tenuta e interposti 25 mm di poliuretano espanso rigido con densità 47 kg/m³ e conducibilità termica di 0,0247 Wm[°]K a 10°C UNI 7891 secondo ISO 1923, potere fonoisolante Rw = 40 dB (ISO 140/10). Porta di ispezione con chiusura a tenuta.

VENTILATORE

Ventilatore centrifugo a pale curve rovesce con motore BRUSHLESS a magneti permanenti, direttamente accoppiato.

Elevate prestazioni di aspirazione, ingombri ridotti, punto di lavoro facilmente regolabile, massima affidabilità, manutenzione pressoché nulla.

ACCESSORI

Potenziometro

MOTORE

Regolazione di velocità tramite segnale 0-10V o accessorio potenziometro manuale, segnalazione di funzionamento e di guasto, ingresso di abilitazione esterno, relè di guasto, limitazione di prestazione e corrente motore, PFC passivo, RS485 MODBUS-RTU, avviamento progressivo, protezione contro il surriscaldamento dell'elettronica / del motore, rilevamento di bassa tensione/ caduta di fase. Alimentazione 400 V - 3ph - 50/60 Hz. Range temperatura di lavoro: -25 ÷ +50 °C.

APPLICAZIONI



VENTILAZIONE
CIVILE



LOCALI
TECNICI



UFFICI



SERVIZI
PUBBLICI



MENSE



RISTORANTI



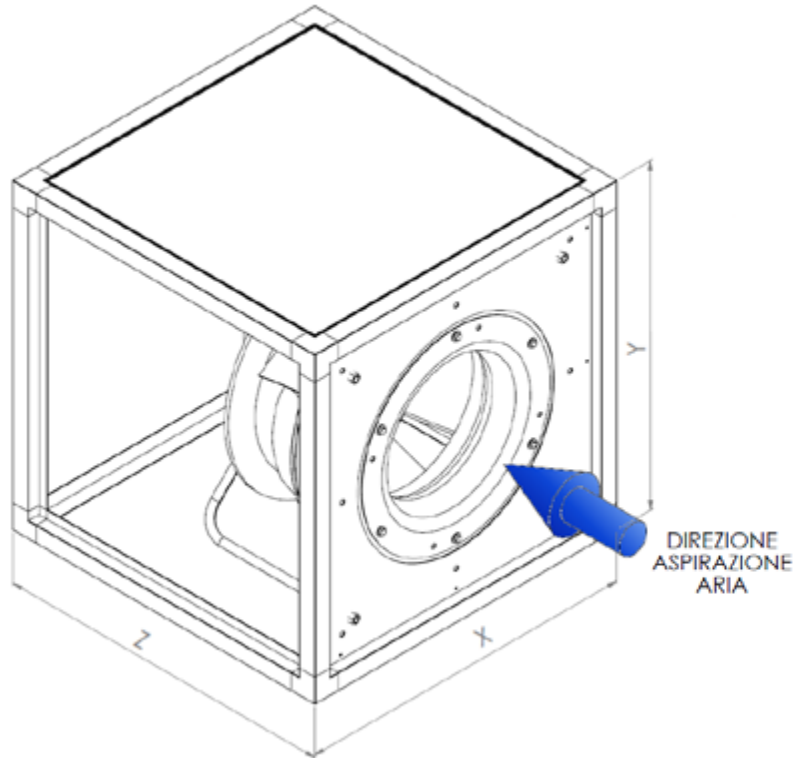
FAST FOOD

TABELLA DI SCELTA RAPIDA

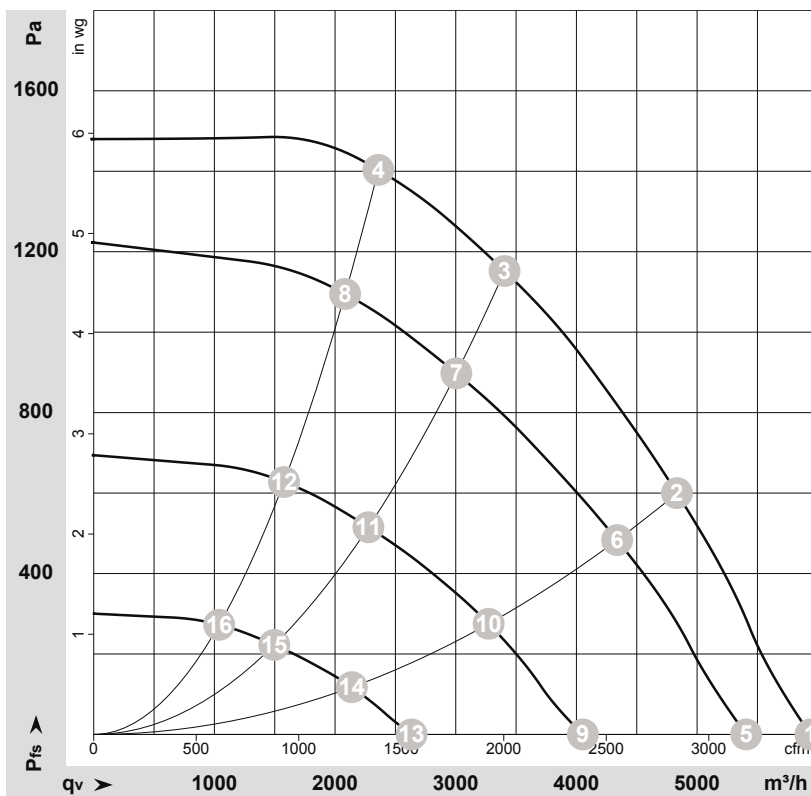
Modello	Girante	Prest. nominale		Dimensionali (mm) X x Y x Z	Peso (Kg)
		mc/h	Pa		
CPB 2 310	310	3000	1100	620 x 620 x 620	55
CPB 2 355	355	4500	1100	620 x 620 x 620	55
CPB 2 400	400	6000	1100	620 x 620 x 620	55
CPB 3 450	450	7500	1100	770 x 770 x 770	80
CPSB 3 500	500	9000	1100	770 x 770 x 770	80



DIMENSIONALI



CURVE CARATTERISTICHE: PORTATA D'ARIA 50 HZ 310

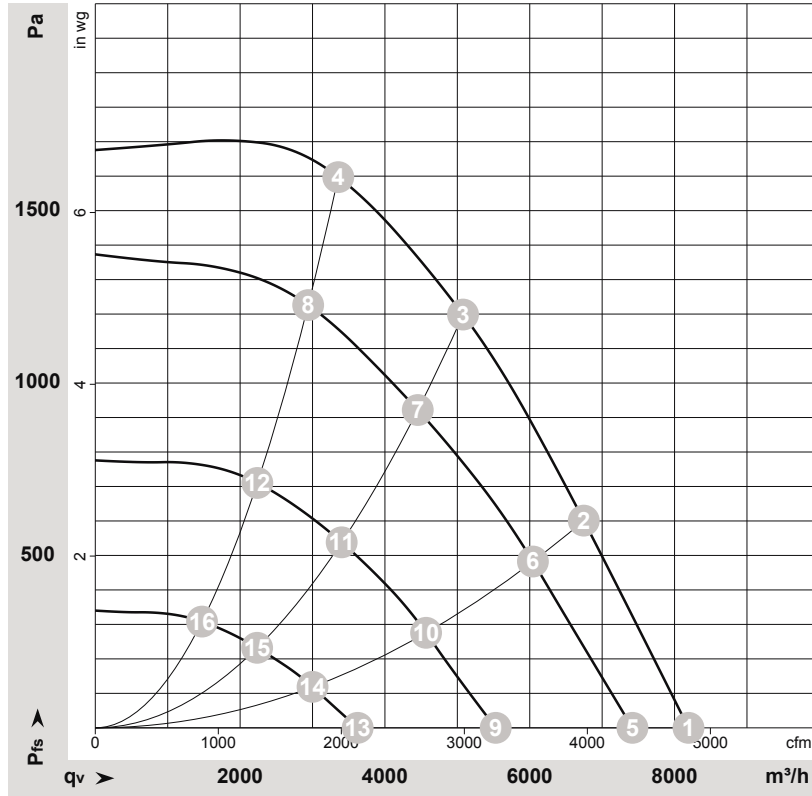


$$\rho = 1,15 \text{ kg/m}^3 \pm 2 \%$$

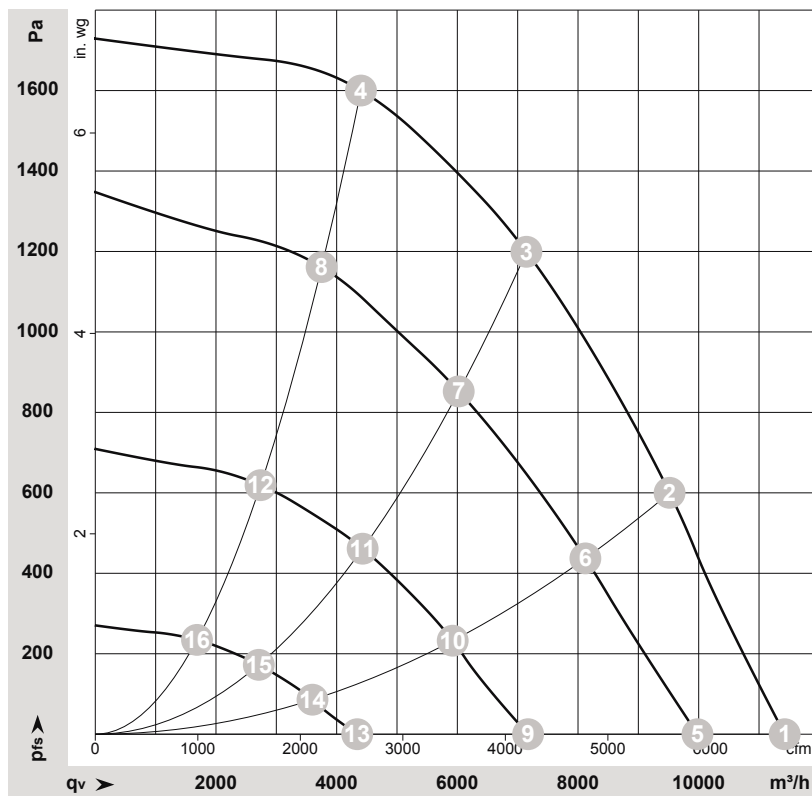
Misurazione: LU-174742-1

Portata d'aria misurata secondo ISO 5801 categoria di installazione A. Richiedere i dettagli dello svolgimento della misurazione ad ebm-papst. Rumorosità sul lato aspirazione: LwA secondo ISO 13347 / LpA misurato sull'asse del ventilatore ad 1 m di distanza. I dati sono validi solo nelle condizioni di misurazione indicate e possono perciò variare in base alle condizioni di montaggio. In caso di divergenze rispetto all'installazione normale, controllare i valori caratteristici ad apparecchio montato.

355



400

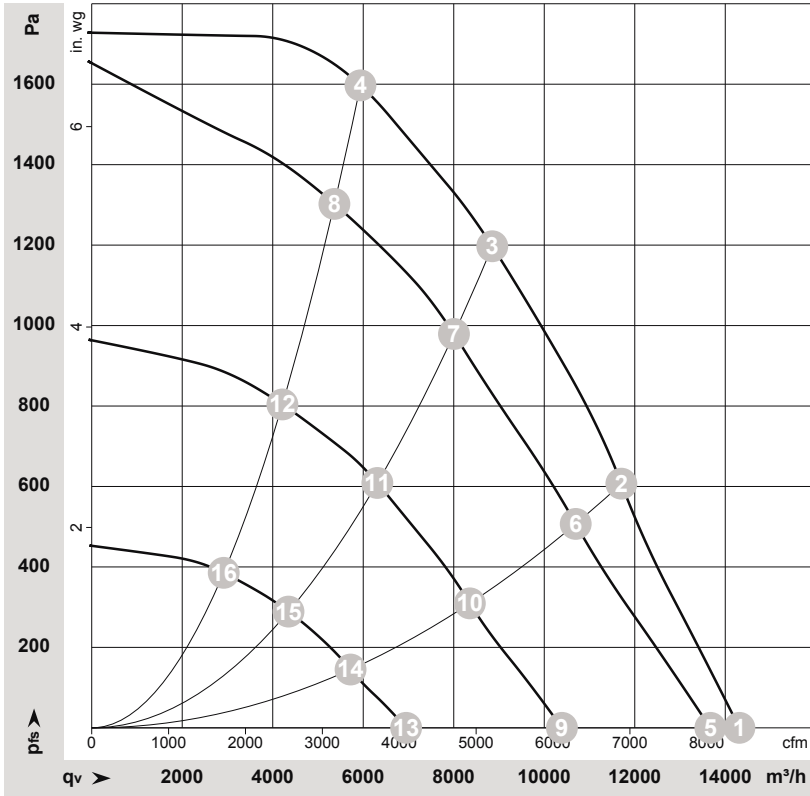




Ventilazione

Comfort e prestazioni
alla massima efficienza
energetica

450



500

