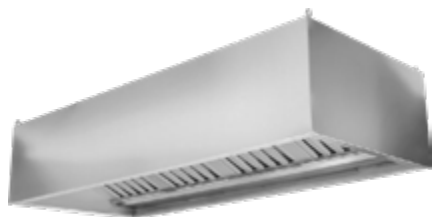


# AKPM

## Cappa a parete cubica con motore



### Prodotto

AKPM

### Costruzione

Indicata per l'installazione su ambienti cucina dove presenti più cappe della stessa forma. La caratteristica saliente delle cappe serie cubica risiede nella qualità della lavorazione e nella robustezza dell'insieme.

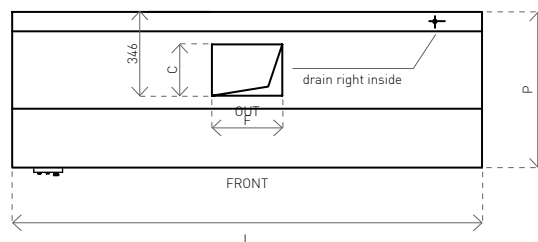
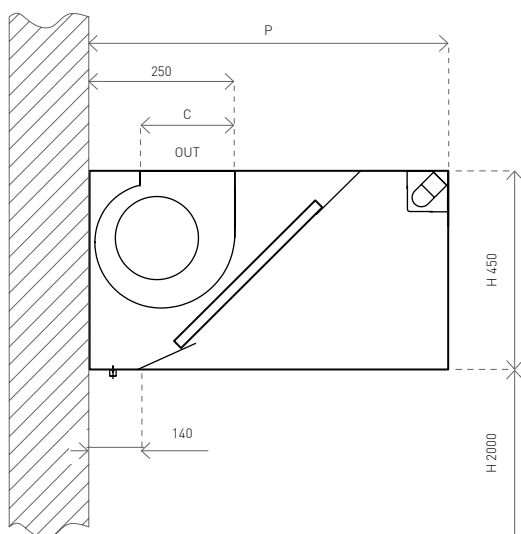
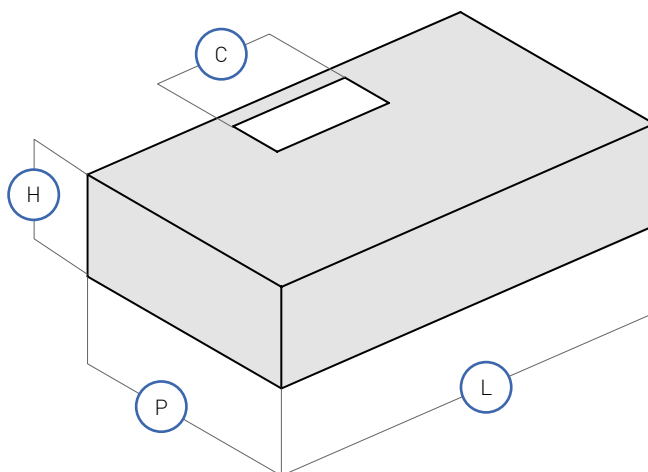
### CARATTERISTICHE



### IN DOTAZIONE



### A RICHIESTA





## DIMENSIONALI

| Modello    | L<br>mm | P<br>mm | H<br>mm | Filtri<br>N° | Portata max<br>indicativa Mc/h | Luci<br>W | Peso<br>Kg | Potenza<br>motori W | F x C<br>mm |
|------------|---------|---------|---------|--------------|--------------------------------|-----------|------------|---------------------|-------------|
| AKPM 9/10  | 1000    | 900     | 450     | 2            | 1000-240                       | 1 x 8,4   | 43         | 1x200               | 232 x 208   |
| AKPM 9/12  | 1200    | 900     | 450     | 2            | 1000-240                       | 1 x 8,4   | 46         | 1x200               | 232 x 208   |
| AKPM 9/14  | 1400    | 900     | 450     | 3            | 1000-240                       | 1 x 8,4   | 49         | 1x200               | 232 x 208   |
| AKPM 9/16  | 1600    | 900     | 450     | 3            | 1000-240                       | 1 x 8,4   | 53         | 1x200               | 232 x 208   |
| AKPM 9/18  | 1800    | 900     | 450     | 4            | 1000-240                       | 1 x 8,4   | 59         | 1x200               | 232 x 208   |
| AKPM 9/20  | 2000    | 900     | 450     | 4            | 2000-300                       | 1 x 16,8  | 62         | 1x420               | 298 x 262   |
| AKPM 9/22  | 2200    | 900     | 450     | 5            | 2000-300                       | 1 x 16,8  | 64         | 1x420               | 298 x 262   |
| AKPM 9/24  | 2400    | 900     | 450     | 5            | 2000-300                       | 1 x 16,8  | 66         | 1x420               | 298 x 262   |
| AKPM 9/26  | 2600    | 900     | 450     | 5            | 2000-300                       | 1 x 16,8  | 69         | 1x420               | 298 x 262   |
| AKPM 9/28  | 2800    | 900     | 450     | 5            | 2000-300                       | 2 x 16,8  | 70         | 1x420               | 298 x 262   |
| AKPM 9/30  | 3000    | 900     | 450     | 6            | 2000-300                       | 2 x 16,8  | 72         | 1x420               | 298 x 262   |
| AKPM 11/10 | 1000    | 1100    | 450     | 2            | 1000-240                       | 1 x 8,4   | 47         | 1x200               | 232 x 208   |
| AKPM 11/12 | 1200    | 1100    | 450     | 2            | 1000-240                       | 1 x 8,4   | 50         | 1x200               | 232 x 208   |
| AKPM 11/14 | 1400    | 1100    | 450     | 3            | 1000-240                       | 1 x 8,4   | 53         | 1x200               | 232 x 208   |
| AKPM 11/16 | 1600    | 1100    | 450     | 3            | 1000-240                       | 1 x 8,4   | 57         | 1x200               | 232 x 208   |
| AKPM 11/18 | 1800    | 1100    | 450     | 4            | 1000-240                       | 1 x 8,4   | 63         | 1x200               | 232 x 208   |
| AKPM 11/20 | 2000    | 1100    | 450     | 4            | 2000-300                       | 1 x 16,8  | 66         | 1x420               | 298 x 262   |
| AKPM 11/22 | 2200    | 1100    | 450     | 5            | 2000-300                       | 1 x 16,8  | 68         | 1x420               | 298 x 262   |
| AKPM 11/24 | 2400    | 1100    | 450     | 5            | 2000-300                       | 1 x 16,8  | 70         | 1x420               | 298 x 262   |
| AKPM 11/26 | 2600    | 1100    | 450     | 5            | 2000-300                       | 1 x 16,8  | 73         | 1x420               | 298 x 262   |
| AKPM 11/28 | 2800    | 1100    | 450     | 5            | 2000-300                       | 2 x 16,8  | 74         | 1x420               | 298 x 262   |
| AKPM 11/30 | 3000    | 1100    | 450     | 6            | 2000-300                       | 2 x 16,8  | 76         | 1x420               | 298 x 262   |
| AKPM 14/10 | 1000    | 1400    | 450     | 2            | 1000-240                       | 1 x 8,4   | 51         | 1x200               | 232 x 208   |
| AKPM 14/12 | 1200    | 1400    | 450     | 2            | 1000-240                       | 1 x 8,4   | 54         | 1x200               | 232 x 208   |
| AKPM 14/14 | 1400    | 1400    | 450     | 3            | 1000-240                       | 1 x 8,4   | 57         | 1x200               | 232 x 208   |
| AKPM 14/16 | 1600    | 1400    | 450     | 3            | 1000-240                       | 1 x 8,4   | 61         | 1x200               | 232 x 208   |
| AKPM 14/18 | 1800    | 1400    | 450     | 4            | 1000-240                       | 1 x 8,4   | 67         | 1x200               | 232 x 208   |
| AKPM 14/20 | 2000    | 1400    | 450     | 4            | 2000-300                       | 1 x 16,8  | 70         | 1x420               | 298 x 262   |
| AKPM 14/22 | 2200    | 1400    | 450     | 5            | 2000-300                       | 1 x 16,8  | 72         | 1x420               | 298 x 262   |
| AKPM 14/24 | 2400    | 1400    | 450     | 5            | 2000-300                       | 1 x 16,8  | 74         | 1x420               | 298 x 262   |
| AKPM 14/26 | 2600    | 1400    | 450     | 5            | 2000-300                       | 1 x 16,8  | 77         | 1x420               | 298 x 262   |
| AKPM 14/28 | 2800    | 1400    | 450     | 5            | 2000-300                       | 2 x 16,8  | 78         | 1x420               | 298 x 262   |
| AKPM 14/30 | 3000    | 1400    | 450     | 6            | 2000-300                       | 2 x 16,8  | 80         | 1x420               | 298 x 262   |

# LEGENDA



filtro AISI 304 a labirinto e pannelli removibili



scarico grassi



cablaggio con cavo antifiama lunghezza libera 1 m



illuminazione



carter di protezione LED



imballo in legno perimetrale



supporti di staffaggio a muro



accessori di sospensione a soffitto



regolatore velocità motore



realizzato in acciaio inox 304



finitura Scotch-Brite®



canalina inferiore saldata a tenuta



pieghe antitaglio sugli spigoli a contatto



assemblaggio tramite elettropuntatura



ventilatore a statore rotante



sistema immissione aria non trattata dall'interno



sistema triflusso



sistema lavaggio



filtri AISI 304 DIN 18869-5 a labirinto antifiama



quadro gestione lavaggio