

AKPI

Cappa a induzione a parete



Prodotto

AKPI

Costruzione

Sistema con compensazione parziale dell'aria estratta mediante immissione diretta all'interno della cappa. Particolarmente indicata dove i quantitativi di aria da estrarre sono notevoli. La cappa, con il suo effetto, riduce il richiamo d'aria dagli ambienti adiacenti e diminuisce i fruscii favorendo il risparmio energetico.

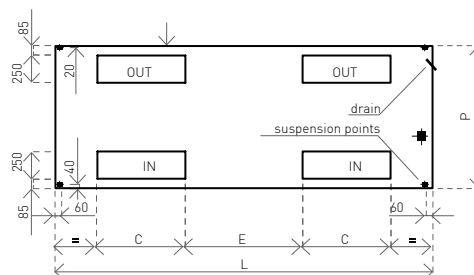
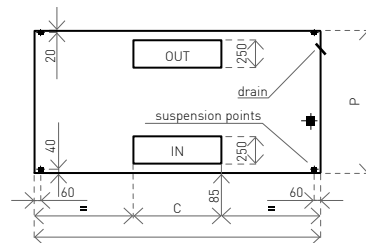
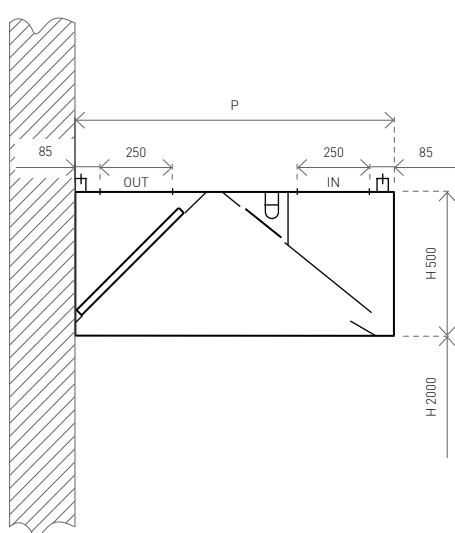
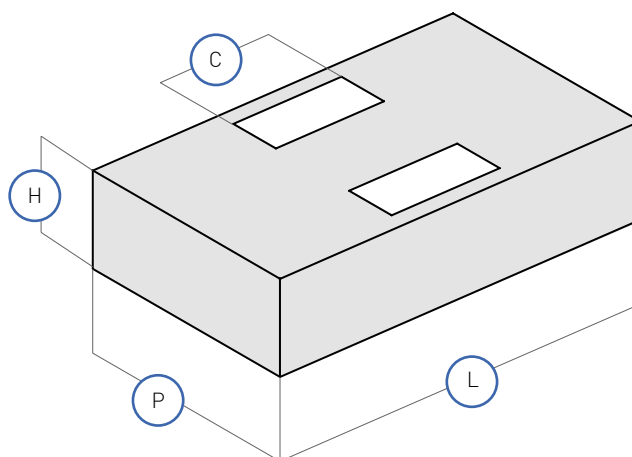
CARATTERISTICHE



IN DOTAZIONE



A RICHIESTA





DIMENSIONALI

Modello	L mm	P mm	H mm	C mm	E mm	Filtri N°	Portata max indicativa Mc/h	Luci W	Peso Kg
AKPI 11/10	1000	1100	500	250	—	2	1200	1 x 8,4	80
AKPI 11/12	1200	1100	500	400	—	3	1450	1 x 8,4	91
AKPI 11/14	1400	1100	500	500	—	3	1700	1 x 16,8	102
AKPI 11/16	1600	1100	500	500	—	4	1950	1 x 16,8	112
AKPI 11/18	1800	1100	500	600	—	4	2150	1 x 16,8	122
AKPI 11/20	2000	1100	500	600	—	5	2400	2 x 8,4	131
AKPI 11/22	2200	1100	500	700	—	5	2650	2 x 8,4	143
AKPI 11/24	2400	1100	500	700	—	6	2900	2 x 8,4	155
AKPI 11/26	2600	1100	500	700	—	6	3100	2 x 8,4	166
AKPI 11/28	2800	1100	500	400	1000	7	3350	2 x 16,8	177
AKPI 11/30	3000	1100	500	400	1100	7	3600	2 x 16,8	188
AKPI 11/32	3200	1100	500	500	1100	8	3850	2 x 16,8	198
AKPI 11/34	3400	1100	500	600	1100	8	4050	2 x 16,8	209
AKPI 11/36	3600	1100	500	600	1200	9	4300	2 x 16,8 / 1 x 8,4	220
AKPI 11/38	3800	1100	500	700	1200	9	4550	2 x 16,8 / 1 x 8,4	231
AKPI 11/40	4000	1100	500	700	1300	10	4800	2 x 16,8 / 1 x 8,4	241
AKPI 13/10	1000	1300	500	250	—	2	1450	1 x 8,4	83
AKPI 13/12	1200	1300	500	400	—	3	1700	1 x 8,4	94
AKPI 13/14	1400	1300	500	500	—	3	2000	1 x 16,8	105
AKPI 13/16	1600	1300	500	500	—	4	2250	1 x 16,8	115
AKPI 13/18	1800	1300	500	600	—	4	2550	1 x 16,8	125
AKPI 13/20	2000	1300	500	600	—	5	2850	2 x 8,4	134
AKPI 13/22	2200	1300	500	700	—	5	3100	2 x 8,4	146
AKPI 13/24	2400	1300	500	700	—	6	3400	2 x 8,4	158
AKPI 13/26	2600	1300	500	700	—	6	3700	2 x 8,4	169
AKPI 13/28	2800	1300	500	400	1000	7	3950	2 x 16,8	180
AKPI 13/30	3000	1300	500	400	1100	7	4250	2 x 16,8	191
AKPI 13/32	3200	1300	500	500	1100	8	4500	2 x 16,8	201
AKPI 13/34	3400	1300	500	600	1100	8	4800	2 x 16,8	212
AKPI 13/36	3600	1300	500	600	1200	9	5100	2 x 16,8 / 1 x 8,4	223
AKPI 13/38	3800	1300	500	700	1200	9	5350	2 x 16,8 / 1 x 8,4	234
AKPI 13/40	4000	1300	500	700	1300	10	5650	2 x 16,8 / 1 x 8,4	244
AKPI 15/10	1000	1500	500	250	—	2	1650	1 x 8,4	86
AKPI 15/12	1200	1500	500	400	—	3	1950	1 x 8,4	97
AKPI 15/14	1400	1500	500	500	—	3	2300	1 x 16,8	108
AKPI 15/16	1600	1500	500	500	—	4	2600	1 x 16,8	118
AKPI 15/18	1800	1500	500	600	—	4	2950	1 x 16,8	128
AKPI 15/20	2000	1500	500	600	—	5	3250	2 x 8,4	137
AKPI 15/22	2200	1500	500	700	—	5	3600	2 x 8,4	150
AKPI 15/24	2400	1500	500	700	—	6	3900	2 x 8,4	162
AKPI 15/26	2600	1500	500	700	—	6	4250	2 x 8,4	173
AKPI 15/28	2800	1500	500	400	1000	7	4550	2 x 16,8	183
AKPI 15/30	3000	1500	500	400	1100	7	4900	2 x 16,8	194
AKPI 15/32	3200	1500	500	500	1100	8	5200	2 x 16,8	204
AKPI 15/34	3400	1500	500	600	1100	8	5550	2 x 16,8	215
AKPI 15/36	3600	1500	500	600	1200	9	5850	2 x 16,8 / 1 x 8,4	226
AKPI 15/38	3800	1500	500	700	1200	9	6200	2 x 16,8 / 1 x 8,4	237
AKPI 15/40	4000	1500	500	700	1300	10	6200	2 x 16,8 / 1 x 8,4	247

LEGENDA



filtro AISI 304 a labirinto e pannelli removibili



scarico grassi



cablaggio con cavo antifiama lunghezza libera 1 m



illuminazione



carter di protezione LED



imballo in legno perimetrale



supporti di staffaggio a muro



accessori di sospensione a soffitto



regolatore velocità motore



realizzato in acciaio inox 304



finitura Scotch-Brite®



canalina inferiore saldata a tenuta



pieghe antitaglio sugli spigoli a contatto



assemblaggio tramite elettropuntatura



ventilatore a statore rotante



sistema immissione aria non trattata dall'interno



sistema triflusso



sistema lavaggio



filtri AISI 304 DIN 18869-5 a labirinto antifiama



quadro gestione lavaggio