

# AKP

## Cappa a parete cubica



### Prodotto

AKP

### Costruzione

Indicata per l'installazione su ambienti cucina dove presenti più cappe della stessa forma. La caratteristica saliente delle cappe serie cubica risiede nella qualità della lavorazione e nella robustezza dell'insieme.

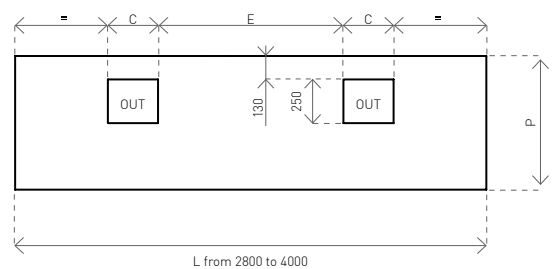
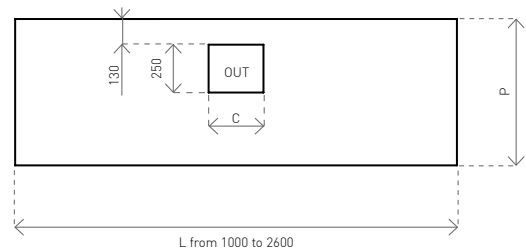
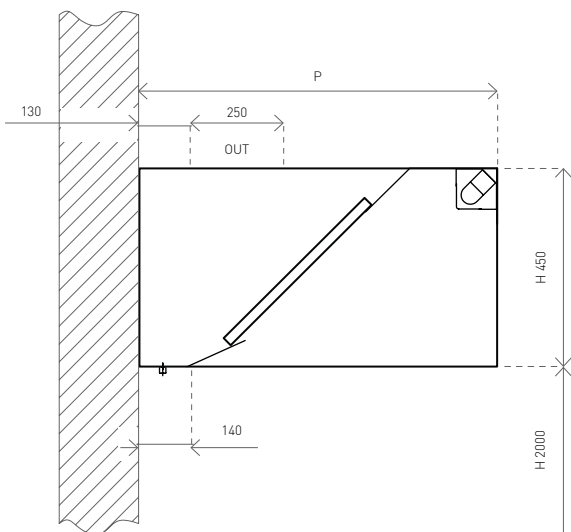
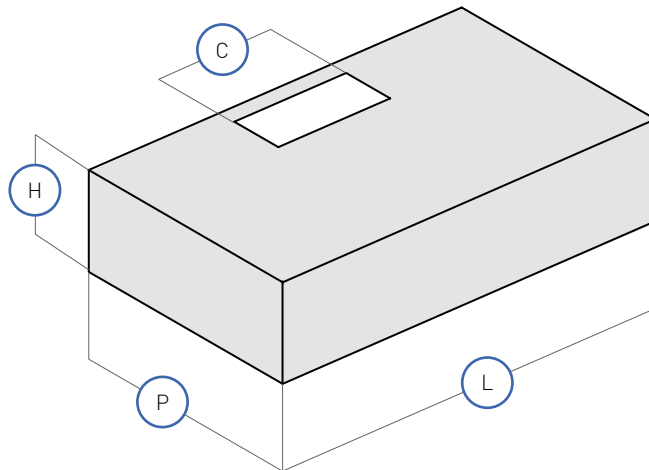
### CARATTERISTICHE



### IN DOTAZIONE



### A RICHIESTA





## DIMENSIONALI

| Modello   | L<br>mm | P<br>mm | H<br>mm | C<br>mm | E<br>mm | Filtri<br>N° | Portata max<br>indicativa Mc/h | Luci<br>W          | Peso<br>Kg |
|-----------|---------|---------|---------|---------|---------|--------------|--------------------------------|--------------------|------------|
| AKP 9/10  | 1000    | 900     | 450     | 250     | —       | 2            | 1000                           | 1 x 8,4            | 34         |
| AKP 9/12  | 1200    | 900     | 450     | 400     | —       | 2            | 1200                           | 1 x 8,4            | 38         |
| AKP 9/14  | 1400    | 900     | 450     | 500     | —       | 3            | 1400                           | 1 x 16,8           | 41         |
| AKP 9/16  | 1600    | 900     | 450     | 500     | —       | 3            | 1600                           | 1 x 16,8           | 45         |
| AKP 9/18  | 1800    | 900     | 450     | 600     | —       | 4            | 1750                           | 1 x 16,8           | 49         |
| AKP 9/20  | 2000    | 900     | 450     | 600     | —       | 4            | 1950                           | 2 x 8,4            | 52         |
| AKP 9/22  | 2200    | 900     | 450     | 700     | —       | 5            | 2150                           | 2 x 8,4            | 56         |
| AKP 9/24  | 2400    | 900     | 450     | 700     | —       | 5            | 2350                           | 2 x 8,4            | 59         |
| AKP 9/26  | 2600    | 900     | 450     | 700     | —       | 5            | 2550                           | 2 x 8,4            | 63         |
| AKP 9/28  | 2800    | 900     | 450     | 400     | 1000    | 5            | 2750                           | 2 x 16,8           | 66         |
| AKP 9/30  | 3000    | 900     | 450     | 400     | 1100    | 6            | 2950                           | 2 x 16,8           | 69         |
| AKP 9/32  | 3200    | 900     | 450     | 500     | 1100    | 6            | 3150                           | 2 x 16,8           | 74         |
| AKP 9/34  | 3400    | 900     | 450     | 600     | 1100    | 7            | 3350                           | 2 x 16,8           | 77         |
| AKP 9/36  | 3600    | 900     | 450     | 600     | 1200    | 7            | 3500                           | 2 x 16,8 / 1 x 8,4 | 80         |
| AKP 9/38  | 3800    | 900     | 450     | 700     | 1200    | 8            | 3700                           | 2 x 16,8 / 1 x 8,4 | 84         |
| AKP 9/40  | 4000    | 900     | 450     | 700     | 1300    | 8            | 3900                           | 2 x 16,8 / 1 x 8,4 | 87         |
| AKP 11/10 | 1000    | 1100    | 450     | 250     | —       | 2            | 1200                           | 1 x 8,4            | 36         |
| AKP 11/12 | 1200    | 1100    | 450     | 400     | —       | 2            | 1450                           | 1 x 8,4            | 40         |
| AKP 11/14 | 1400    | 1100    | 450     | 500     | —       | 3            | 1700                           | 1 x 16,8           | 43         |
| AKP 11/16 | 1600    | 1100    | 450     | 500     | —       | 3            | 1950                           | 1 x 16,8           | 47         |
| AKP 11/18 | 1800    | 1100    | 450     | 600     | —       | 4            | 2150                           | 1 x 16,8           | 50         |
| AKP 11/20 | 2000    | 1100    | 450     | 600     | —       | 4            | 2400                           | 2 x 8,4            | 54         |
| AKP 11/22 | 2200    | 1100    | 450     | 700     | —       | 5            | 2650                           | 2 x 8,4            | 59         |
| AKP 11/24 | 2400    | 1100    | 450     | 700     | —       | 5            | 2900                           | 2 x 8,4            | 63         |
| AKP 11/26 | 2600    | 1100    | 450     | 700     | —       | 5            | 3100                           | 2 x 8,4            | 67         |
| AKP 11/28 | 2800    | 1100    | 450     | 400     | 1000    | 5            | 3350                           | 2 x 16,8           | 70         |
| AKP 11/30 | 3000    | 1100    | 450     | 400     | 1100    | 6            | 3600                           | 2 x 16,8           | 73         |
| AKP 11/32 | 3200    | 1100    | 450     | 500     | 1100    | 6            | 3850                           | 2 x 16,8           | 78         |
| AKP 11/34 | 3400    | 1100    | 450     | 600     | 1100    | 7            | 4050                           | 2 x 16,8           | 81         |
| AKP 11/36 | 3600    | 1100    | 450     | 600     | 1200    | 7            | 4300                           | 2 x 16,8 / 1 x 8,4 | 85         |
| AKP 11/38 | 3800    | 1100    | 450     | 700     | 1200    | 8            | 4550                           | 2 x 16,8 / 1 x 8,4 | 89         |
| AKP 11/40 | 4000    | 1100    | 450     | 700     | 1300    | 8            | 4800                           | 2 x 16,8 / 1 x 8,4 | 93         |
| AKP 14/10 | 1000    | 1400    | 450     | 250     | —       | 2            | 1550                           | 1 x 8,4            | 38         |
| AKP 14/12 | 1200    | 1400    | 450     | 400     | —       | 2            | 1850                           | 1 x 8,4            | 42         |
| AKP 14/14 | 1400    | 1400    | 450     | 500     | —       | 3            | 2150                           | 1 x 16,8           | 45         |
| AKP 14/16 | 1600    | 1400    | 450     | 500     | —       | 3            | 2450                           | 1 x 16,8           | 49         |
| AKP 14/18 | 1800    | 1400    | 450     | 600     | —       | 4            | 2750                           | 1 x 16,8           | 52         |
| AKP 14/20 | 2000    | 1400    | 450     | 600     | —       | 4            | 3050                           | 2 x 8,4            | 56         |
| AKP 14/22 | 2200    | 1400    | 450     | 700     | —       | 5            | 3350                           | 2 x 8,4            | 61         |
| AKP 14/24 | 2400    | 1400    | 450     | 700     | —       | 5            | 3650                           | 2 x 8,4            | 65         |
| AKP 14/26 | 2600    | 1400    | 450     | 700     | —       | 5            | 3950                           | 2 x 8,4            | 69         |
| AKP 14/28 | 2800    | 1400    | 450     | 400     | 1000    | 5            | 4250                           | 2 x 16,8           | 72         |
| AKP 14/30 | 3000    | 1400    | 450     | 400     | 1100    | 6            | 4550                           | 2 x 16,8           | 75         |
| AKP 14/32 | 3200    | 1400    | 450     | 500     | 1100    | 6            | 4850                           | 2 x 16,8           | 80         |
| AKP 14/34 | 3400    | 1400    | 450     | 600     | 1100    | 7            | 5150                           | 2 x 16,8           | 83         |
| AKP 14/36 | 3600    | 1400    | 450     | 600     | 1200    | 7            | 5450                           | 2 x 16,8 / 1 x 8,4 | 87         |
| AKP 14/38 | 3800    | 1400    | 450     | 700     | 1200    | 8            | 5750                           | 2 x 16,8 / 1 x 8,4 | 91         |
| AKP 14/40 | 4000    | 1400    | 450     | 700     | 1300    | 8            | 6050                           | 2 x 16,8 / 1 x 8,4 | 95         |

# LEGENDA



filtro AISI 304 a labirinto e pannelli removibili



scarico grassi



cablaggio con cavo antifiama lunghezza libera 1 m



illuminazione



carter di protezione LED



imballo in legno perimetrale



supporti di staffaggio a muro



accessori di sospensione a soffitto



regolatore velocità motore



realizzato in acciaio inox 304



finitura Scotch-Brite®



canalina inferiore saldata a tenuta



pieghe antitaglio sugli spigoli a contatto



assemblaggio tramite elettropuntatura



ventilatore a statore rotante



sistema immissione aria non trattata dall'interno



sistema triflusso



sistema lavaggio



filtri AISI 304 DIN 18869-5 a labirinto antifiama



quadro gestione lavaggio