

AKCI

Cappa a induzione centrale cubica



Prodotto

AKCI

Costruzione

Sistema con compensazione parziale dell'aria estratta mediante immissione diretta all'interno della cappa. Particolarmente indicata dove i quantitativi di aria da estrarre sono notevoli. La cappa, con il suo effetto, riduce il richiamo d'aria dagli ambienti adiacenti e diminuisce i fruscii favorendo il risparmio energetico.

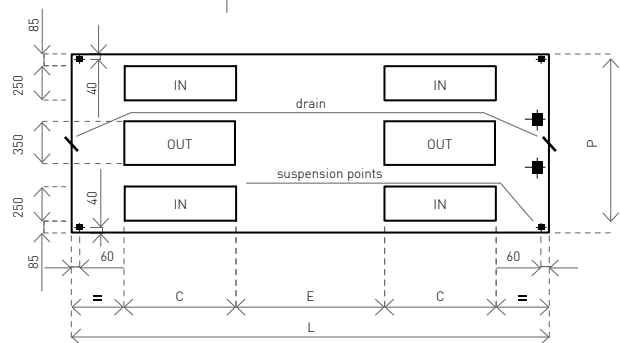
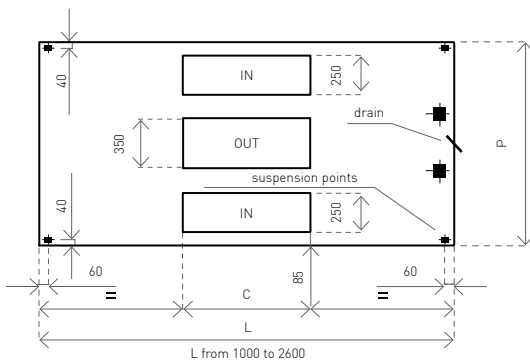
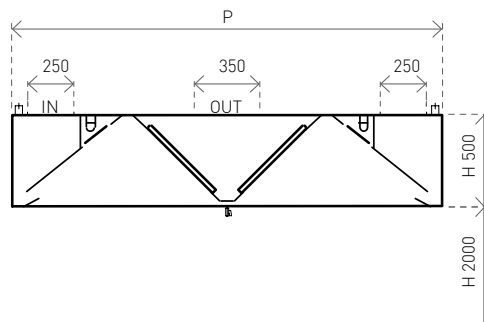
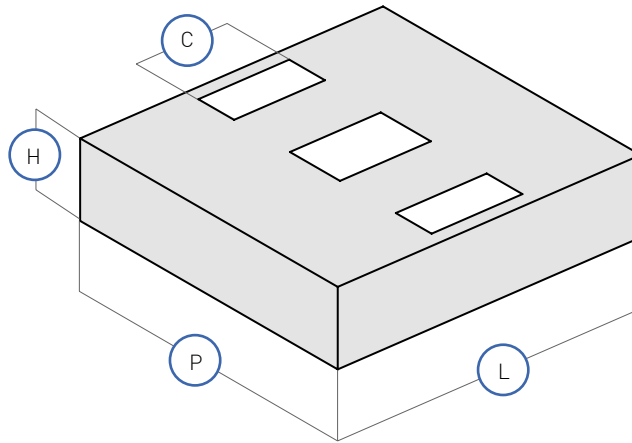
CARATTERISTICHE



IN DOTAZIONE



A RICHIESTA





DIMENSIONALI

Modello	L mm	P mm	H mm	C mm	E mm	Filtri N°	Portata max indicativa Mc/h	Luci W	Peso Kg
AKCI 18/16	1600	1800	500	500	—	8	3150	2 x 16,8	133
AKCI 18/18	1800	1800	500	600	—	8	3500	2 x 16,8	146
AKCI 18/20	2000	1800	500	600	—	10	3900	4 x 8,4	159
AKCI 18/22	2200	1800	500	700	—	10	4300	4 x 8,4	172
AKCI 18/24	2400	1800	500	700	—	12	4700	4 x 8,4	185
AKCI 18/26	2600	1800	500	700	—	12	5100	4 x 8,4	198
AKCI 18/28	2800	1800	500	400	1000	14	5500	4 x 16,8	211
AKCI 18/30	3000	1800	500	400	1100	14	5850	4 x 16,8	224
AKCI 18/32	3200	1800	500	500	1100	16	6250	4 x 16,8	237
AKCI 18/34	3400	1800	500	600	1100	16	6650	4 x 16,8	250
AKCI 18/36	3600	1800	500	600	1200	18	7000	4 x 16,8 / 2 x 8,4	263
AKCI 18/38	3800	1800	500	700	1200	18	7400	4 x 16,8 / 2 x 8,4	276
AKCI 18/40	4000	1800	500	700	1300	20	7800	4 x 16,8 / 2 x 8,4	289
AKCI 22/16	1600	2200	500	500	—	8	3850	2 x 16,8	138
AKCI 22/18	1800	2200	500	600	—	8	4300	2 x 16,8	151
AKCI 22/20	2000	2200	500	600	—	10	4800	4 x 8,4	164
AKCI 22/22	2200	2200	500	700	—	10	5250	4 x 8,4	177
AKCI 22/24	2400	2200	500	700	—	12	5750	4 x 8,4	190
AKCI 22/26	2600	2200	500	700	—	12	6200	4 x 8,4	203
AKCI 22/28	2800	2200	500	400	1000	14	6700	4 x 16,8	216
AKCI 22/30	3000	2200	500	400	1100	14	7150	4 x 16,8	229
AKCI 22/32	3200	2200	500	500	1100	16	7650	4 x 16,8	242
AKCI 22/34	3400	2200	500	600	1100	16	8100	4 x 16,8	255
AKCI 22/36	3600	2200	500	600	1200	18	8600	4 x 16,8 / 2 x 8,4	268
AKCI 22/38	3800	2200	500	700	1200	18	9095	4 x 16,8 / 2 x 8,4	281
AKCI 22/40	4000	2200	500	700	1300	20	9550	4 x 16,8 / 2 x 8,4	294

LEGENDA



filtro AISI 304 a labirinto e pannelli removibili



scarico grassi



cablaggio con cavo antifiama lunghezza libera 1 m



illuminazione



carter di protezione LED



imballo in legno perimetrale



supporti di staffaggio a muro



accessori di sospensione a soffitto



regolatore velocità motore



realizzato in acciaio inox 304



finitura Scotch-Brite®



canalina inferiore saldata a tenuta



pieghe antitaglio sugli spigoli a contatto



assemblaggio tramite elettropuntatura



ventilatore a statore rotante



sistema immissione aria non trattata dall'interno



sistema triflusso



sistema lavaggio



filtri AISI 304 DIN 18869-5 a labirinto antifiama



quadro gestione lavaggio