

AKC

Cappa centrale cubica



Prodotto

AKC

Costruzione

Indicata all'installazione su ambienti cucina dove presenti più cappe della stessa forma. La caratteristica saliente delle cappe serie cubica risiede nella qualità della lavorazione e nella robustezza dell'insieme.

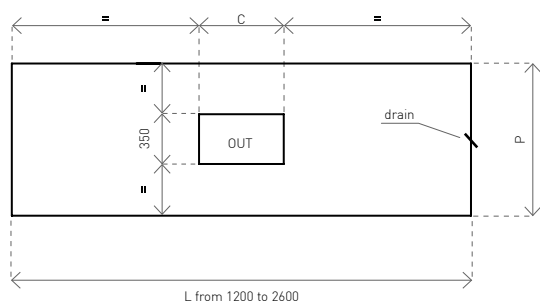
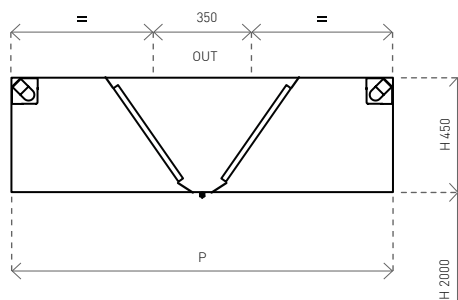
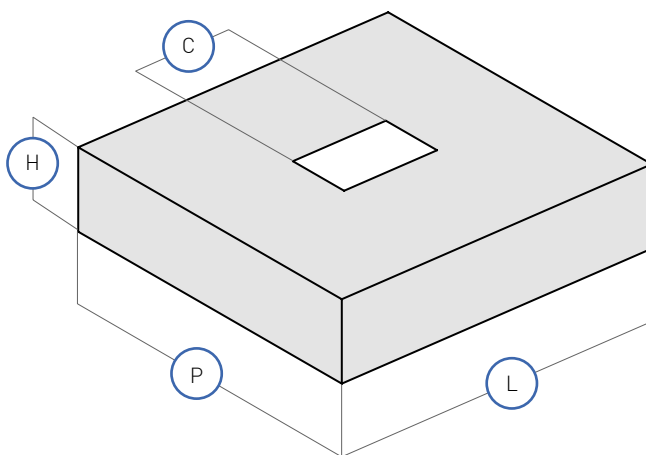
CARATTERISTICHE



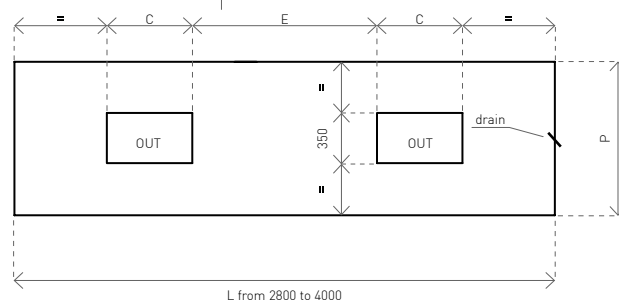
IN DOTAZIONE



A RICHIESTA



L from 1200 to 2600



L from 2800 to 4000



DIMENSIONALI

Modello	L mm	P mm	H mm	C mm	E mm	Filtri N°	Portata max indicativa Mc/h	Luci W	Peso Kg
AKC 12/12	1200	1200	450	400	—	4	1600	2 x 8,4	62
AKC 12/14	1400	1200	450	500	—	6	1850	2 x 16,8	66
AKC 12/16	1600	1200	450	500	—	6	2100	2 x 16,8	70
AKC 12/18	1800	1200	450	600	—	8	2350	2 x 16,8	71
AKC 12/20	2000	1200	450	600	—	8	2600	4 x 8,4	72
AKC 12/22	2200	1200	450	700	—	8	2900	4 x 8,4	82
AKC 12/24	2400	1200	450	700	—	8	3150	4 x 8,4	91
AKC 12/26	2600	1200	450	700	—	10	3400	4 x 8,4	95
AKC 12/28	2800	1200	450	400	1000	10	3650	4 x 16,8	99
AKC 12/30	3000	1200	450	400	1100	12	3900	4 x 16,8	102
AKC 12/32	3200	1200	450	500	1100	12	4150	4 x 16,8	106
AKC 12/34	3400	1200	450	600	1100	14	4450	4 x 16,8	111
AKC 12/36	3600	1200	450	600	1200	14	4700	4 x 16,8 / 2 x 8,4	115
AKC 12/38	3800	1200	450	700	1200	16	4950	4 x 16,8 / 2 x 8,4	119
AKC 12/40	4000	1200	450	700	1300	16	5200	4 x 16,8 / 2 x 8,4	122
AKC 15/12	1200	1500	450	400	—	4	1950	2 x 8,4	62
AKC 15/14	1400	1500	450	500	—	6	2300	2 x 16,8	66
AKC 15/16	1600	1500	450	500	—	6	2600	2 x 16,8	70
AKC 15/18	1800	1500	450	600	—	8	2950	2 x 16,8	71
AKC 15/20	2000	1500	450	600	—	8	3250	4 x 8,4	72
AKC 15/22	2200	1500	450	700	—	8	3600	4 x 8,4	82
AKC 15/24	2400	1500	450	700	—	8	3900	4 x 8,4	91
AKC 15/26	2600	1500	450	700	—	10	4250	4 x 8,4	95
AKC 15/28	2800	1500	450	400	1000	10	4550	4 x 16,8	99
AKC 15/30	3000	1500	450	400	1100	12	4900	4 x 16,8	102
AKC 15/32	3200	1500	450	500	1100	12	5200	4 x 16,8	106
AKC 15/34	3400	1500	450	600	1100	14	5550	4 x 16,8	111
AKC 15/36	3600	1500	450	600	1200	14	5850	4 x 16,8 / 2 x 8,4	115
AKC 15/38	3800	1500	450	700	1200	16	6200	4 x 16,8 / 2 x 8,4	119
AKC 15/40	4000	1500	450	700	1300	16	6500	4 x 16,8 / 2 x 8,4	122
AKC 18/16	1600	1800	450	500	—	6	3150	2 x 16,8	74
AKC 18/18	1800	1800	450	600	—	8	3500	2 x 16,8	77
AKC 18/20	2000	1800	450	600	—	8	3900	4 x 8,4	79
AKC 18/22	2200	1800	450	700	—	8	4300	4 x 8,4	87
AKC 18/24	2400	1800	450	700	—	8	4700	4 x 8,4	94
AKC 18/26	2600	1800	450	700	—	10	5100	4 x 8,4	99
AKC 18/28	2800	1800	450	400	1000	10	5450	4 x 16,8	104
AKC 18/30	3000	1800	450	400	1100	12	5850	4 x 16,8	107
AKC 18/32	3200	1800	450	500	1100	12	6250	4 x 16,8	110
AKC 18/34	3400	1800	450	600	1100	14	6650	4 x 16,8	115
AKC 18/36	3600	1800	450	600	1200	14	7000	4 x 16,8 / 2 x 8,4	120
AKC 18/38	3800	1800	450	700	1200	16	7400	4 x 16,8 / 2 x 8,4	124
AKC 18/40	4000	1800	450	700	1300	16	7800	4 x 16,8 / 2 x 8,4	127
AKC 22/16	1600	2200	450	500	—	6	3850	2 x 16,8	81
AKC 22/18	1800	2200	450	600	—	8	4300	2 x 16,8	85
AKC 22/20	2000	2200	450	600	—	8	4800	4 x 8,4	88
AKC 22/22	2200	2200	450	700	—	8	5250	4 x 8,4	92
AKC 22/24	2400	2200	450	700	—	8	5750	4 x 8,4	96
AKC 22/26	2600	2200	450	700	—	10	6200	4 x 8,4	104
AKC 22/28	2800	2200	450	400	1000	10	6700	4 x 16,8	111
AKC 22/30	3000	2200	450	400	1100	12	7150	4 x 16,8	112
AKC 22/32	3200	2200	450	500	1100	12	7650	4 x 16,8	114
AKC 22/34	3400	2200	450	600	1100	14	8100	4 x 16,8	119
AKC 22/36	3600	2200	450	600	1200	14	8600	4 x 16,8 / 2 x 8,4	123
AKC 22/38	3800	2200	450	700	1200	16	9095	4 x 16,8 / 2 x 8,4	128
AKC 22/40	4000	2200	450	700	1300	16	9550	4 x 16,8 / 2 x 8,4	132

LEGENDA



filtro AISI 304 a labirinto e pannelli removibili



scarico grassi



cablaggio con cavo antifiama lunghezza libera 1 m



illuminazione



carter di protezione LED



imballo in legno perimetrale



supporti di staffaggio a muro



accessori di sospensione a soffitto



regolatore velocità motore



realizzato in acciaio inox 304



finitura Scotch-Brite®



canalina inferiore saldata a tenuta



pieghe antitaglio sugli spigoli a contatto



assemblaggio tramite elettropuntatura



ventilatore a statore rotante



sistema immissione aria non trattata dall'interno



sistema triflusso



sistema lavaggio



filtri AISI 304 DIN 18869-5 a labirinto antifiama



quadro gestione lavaggio