

AFTS

Ventilatore assiale intubato motore compatto



Prodotto AFTS
Installazione A canale

CARATTERISTICHE

I ventilatori AFTS sono ideali per impieghi in cui necessitano richieste consistenti portate d'aria e pressioni ridotte, in applicazioni con fissaggio a canalizzazioni. Sono caratterizzati dall'estrema compattezza, grazie al minimo ingombro del gruppo motore-ventola; quindi con dimensioni inferiori a quelli di un normale assiale a cassa corta a motore normalizzato abbiamo ottenuto l'assenza di parti sporgenti dalle flange, tipica dei "cassa lunga", con la conseguente possibilità d'installazione sia alle estremità che nel mezzo delle canalizzazioni. Un'altra peculiarità è la perfetta regolabilità della velocità di rotazione, senza produrre rumorosità (ronzio elettrico) o assorbimenti anomali di corrente.

VENTILATORE

Convogliatore in lamiera d'acciaio protetto con verniciatura epossipoliestirica. Flange dimensionate a norma UNI EN ISO 13351/Tab.1. Girante ad alto rendimento con pale a profilo alare, ad angolo di calettamento variabile da fermo, in tecnopolimero oppure in fusione d'alluminio, mozzo in fusione d'alluminio. Equilibratura secondo norme UNI ISO 21940-11.

MOTORE

Motore elettrico asincrono a corrente alternata, trifase o monofase con protezione termica, a velocità regolabile, protezione IP 55, isolamento Cl F, servizio S1. Esecuzione 5 (accoppiamento diretto con girante a balzo).

A RICHIESTA

Versioni con girante avente pale in fusione d'alluminio.
Versioni con aria da girante a motore, posizione B (FGM).
Rete antinfortunistica piana (FPG-DU) (Necessaria nell'utilizzo a bocca libera).
Piedi di fissaggio (FF-DU).
Boccaglio in aspirazione (IN).
Giunto antivibrante (FC-DU).
Supporti antivibranti (AM).
Controflangia (CF-DU).
Silenziatori circolari (SIL-DU).

APPLICAZIONI

Ventilazione di stabilimenti, parcheggi, sala macchine, allevamenti, raffreddamento di apparecchiature elettriche, frigorifere, nel settore industriale o navale.

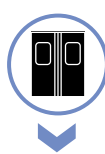
APPLICAZIONI



VENTILAZIONE DI STABILIMENTI



PARCHEGGI



SALA MACCHINE



ALLEVAMENTI



RAFFREDDAMENTO DI APPARECCHIATURE ELETTRICHE, FRIGORIFERE, ECC

CARATTERISTICHE TECNICHE

Aria convogliata	Pulita o leggermente polverosa, non abrasiva
Temperatura aria convogliata	-20°C / +50°C
Tensione d'alimentazione	Versione trifase (T) 400V-3Ph-50Hz Versione monofase (M) 230V-1Ph-50Hz
Morsetteria esterna	Flusso dell'aria da motore a girante, posizione A (FMG)



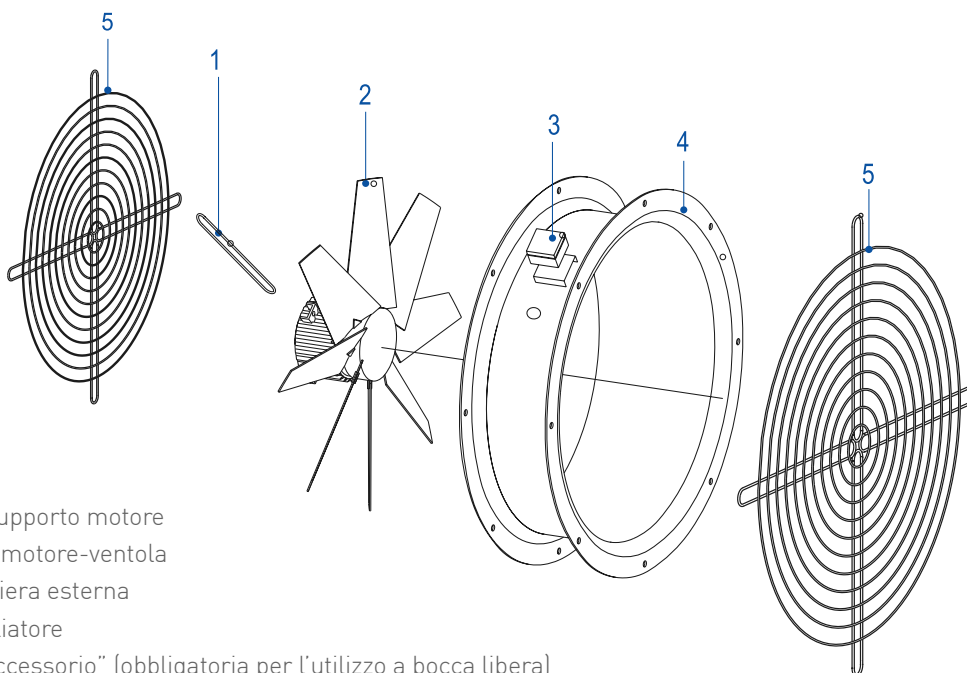
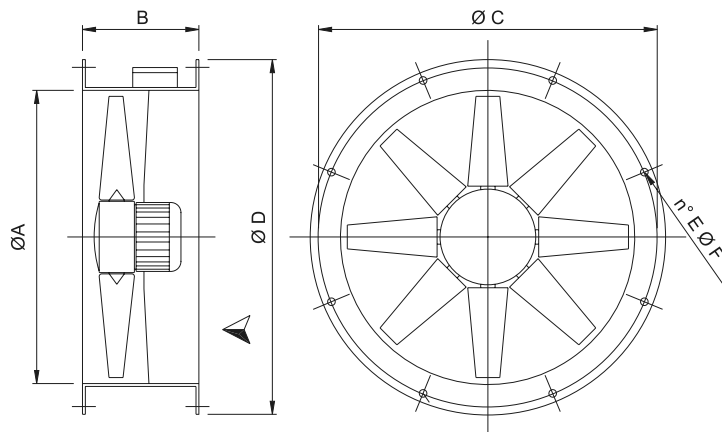
Ventilazione

Comfort e prestazioni
alla massima efficienza
energetica

DIMENSIONALI

Modello	ØA mm	B mm	ØC mm	ØD mm	E mm	ØF mm	Peso(*) kg
31	310	260	355	390	8	10	10
35	360	260	395	430	8	10	11
40	410	260	450	490	8	12	15
45	460	260	500	540	8	12	16
50	510	260	560	600	12	12	17
56	570	260	620	655	12	12	22
63	640	260	690	725	12	12	23
71	710	260	770	805	16	12	26

(*) Indicativo



- 1- Staffa supporto motore
- 2- Gruppo motore-ventola
- 3- Morsettiera esterna
- 4- Convogliatore
- 5- Rete "accessorio" (obbligatoria per l'utilizzo a bocca libera)

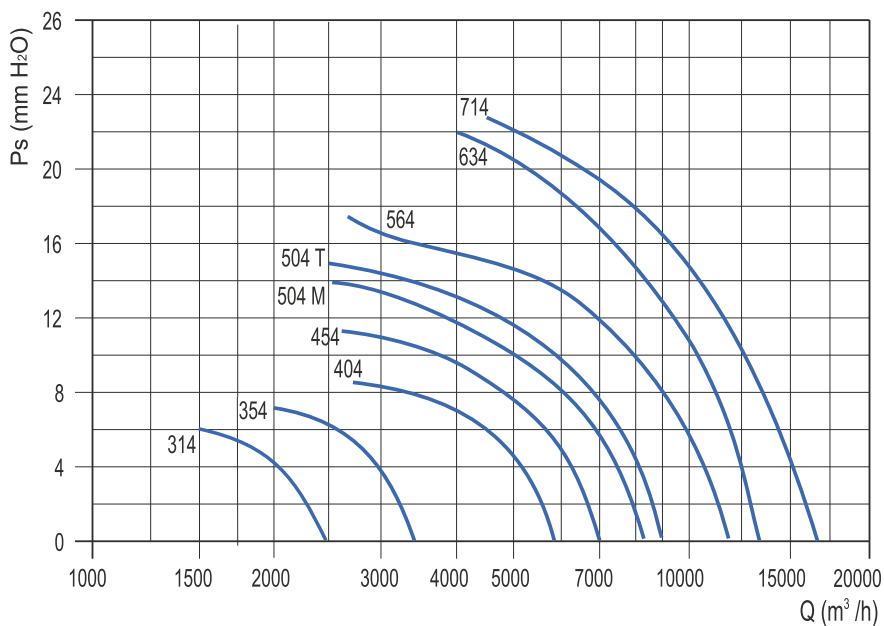
CURVE CARATTERISTICHE

4 POLI (1400 RPM) - MONOFASE (1PH-230V 50HZ)

Modello	Portata (m³/h)	Pm kW	In max A	Lp dB(A)
314 M	2300	0,09	0,8	50
354 M	3500	0,09	0,8	54
404 M	6000	0,18	1,7	55
454 M	7000	0,25	2,2	58
504 M	8500	0,25	2,3	62
564 M	11500	0,55	3,8	69

4 POLI (1400 RPM) - TRIFASE (3PH-400V 50HZ)

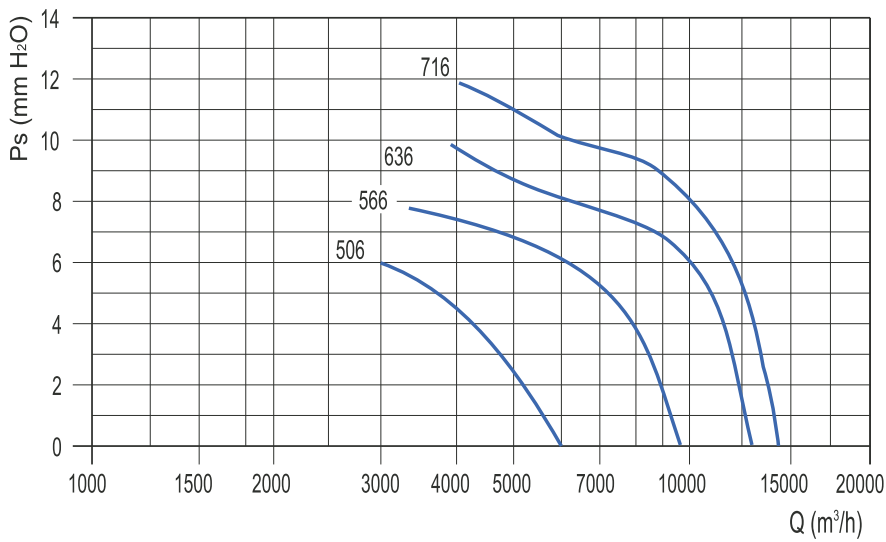
Modello	Portata (m³/h)	Pm kW	In max A	Lp dB(A)
314 T	2300	0,09	0,5	50
354 T	3500	0,09	0,5	54
404 T	6000	0,18	0,75	55
454 T	7000	0,25	1,1	58
504 T	9000	0,35	1,5	62
564 T	11500	0,55	1,6	69
634 T	13500	0,75	2,2	72
714 T	17000	1,1	2,6	73





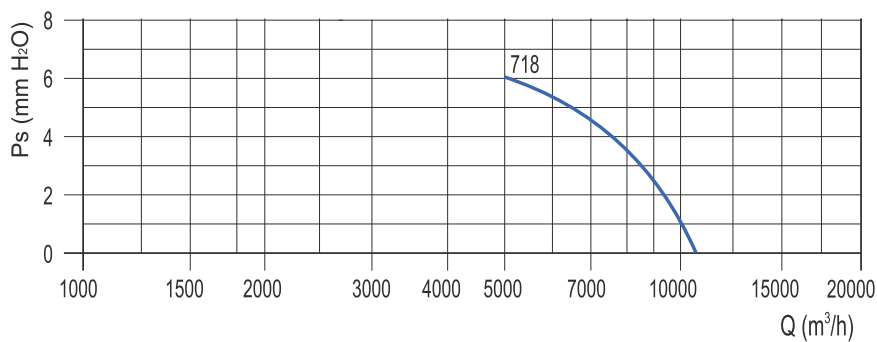
6 POLI (900 RPM) - TRIFASE (3PH-400V 50HZ)

Modello	Portata (m ³ /h)	Pm kW	In max A	Lp dB(A)
506 T*	6000	0,18	0,8	53
566 T	9500	0,25	1,2	60
636 T	13000	0,55	1,7	62
716 T	14500	0,55	1,7	64



8 POLI (700 RPM) - TRIFASE (3PH-400V 50HZ)

Modello	Portata (m ³ /h)	Pm kW	In max A	Lp dB(A)
718 T*	10500	0,28	1,3	58



(*) Solo per installazione extra U.E.