

# AFPM

## Ventilatore elicoidale a pannello con motore "UNEL MEC"



**Prodotto** AFPM  
**Installazione** A parete

### CARATTERISTICHE

I ventilatori assiali serie AFPM sono ideali per impieghi in cui sono necessarie consistenti portate d'aria e pressioni modeste, in applicazioni con fissaggio su parete o pannello. Sono costituiti da girante che prevede un robusto mozzo a morsa in fusione d'alluminio per il fissaggio delle pale, realizzate mediante stampaggio di diversi materiali, aventi sempre l'obiettivo di sopportare elevati carichi di lavoro. Il motore è costruito seguendo standard internazionali garantendo così affidabilità e - a lungo termine - un economico recupero del ventilatore, semplicemente riparando o sostituendo il motore stesso.

### VENTILATORE

Convogliatore a telaio quadrato con ampio raggio di aspirazione in materiale anticorrosivo o protetto contro gli agenti atmosferici. Rete porta-motore ed antinfortunistica lato motore in filo d'acciaio e protetta contro gli agenti atmosferici, realizzata in conformità alla norma UNI EN ISO 12499. Girante ad alto rendimento con pale a profilo alare, ad angolo di calettamento variabile da fermo in tecnopolimero e mozzo in fusione d'alluminio. Equilibratura secondo norme UNI ISO 21940-11.

### MOTORE

Motore elettrico asincrono a corrente alternata trifase o mono fase, protezione IP 55, isolamento classe F, servizio S1, forma B5, costruzione conforme alle norme IEC/EEC (UNEL-MEC). Esecuzione 5 (accoppiamento diretto con girante a sbalzo).

### A RICHIESTA

Versioni con girante avente pale in fusione d'alluminio.  
Versioni ATEX.  
Versioni con flusso d'aria da girante a motore, posizione B (FGM).  
Serranda con chiusura a gravità (SG).  
Rete antinfortunistica lato girante (PG-P) (Necessaria nell'utilizzo a bocca libera).

### APPLICAZIONI

Ventilazione di stabilimenti, parcheggi, allevamenti, raffreddamento di apparecchiature elettriche, frigorifere, ecc.

### APPLICAZIONI



**VENTILAZIONE DI STABILIMENTI**



**PARCHEGGI**



**ALLEVAMENTI**



**RAFFREDDAMENTO DI APPARECCHIATURE ELETTRICHE, FRIGORIFERE, ECC**

### CARATTERISTICHE TECNICHE

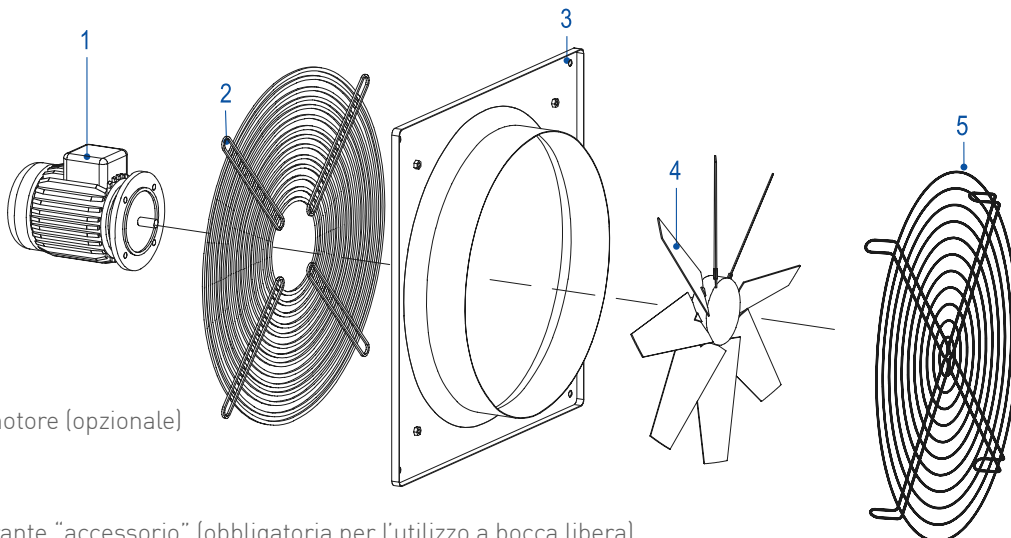
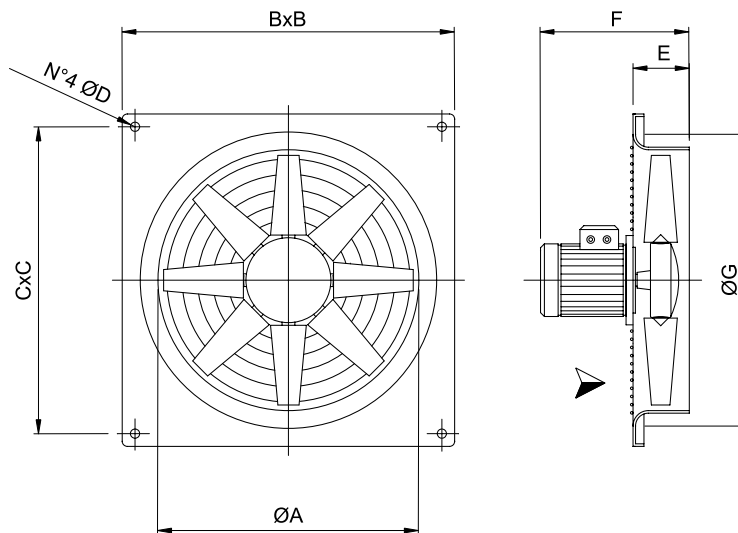
Aria convogliata	Pulita o leggermente polverosa, non abrasiva
Temperatura aria convogliata	-20°C / +50°C
Tensione d'alimentazione	Versione trifase (T) 400V-3Ph-50Hz
	Versione monofase (M) 230V-1Ph-50Hz
	Flusso dell'aria da motore a girante, posizione A (FMG)



## DIMENSIONALI

Modello	ØA mm	BxB mm	CxC mm	ØD mm	E mm	F(*) mm	ØG mm	Peso(*) kg
25	260	340	300	10	90	270	315	6
31	310	390	350	10	110	320	365	7
35	360	440	400	10	110	320	410	8
40	410	500	450	10	110	320	465	9
45	460	560	510	10	110	340	510	13
50	510	650	580	10	110	360	570	18
56	570	700	630	10	130	380	630	22
63	640	800	730	12	130	400	700	25
71	710	850	800	12	130	460	770	33
80	810	950	900	12	180	460	900	46

(\*) Indicativo

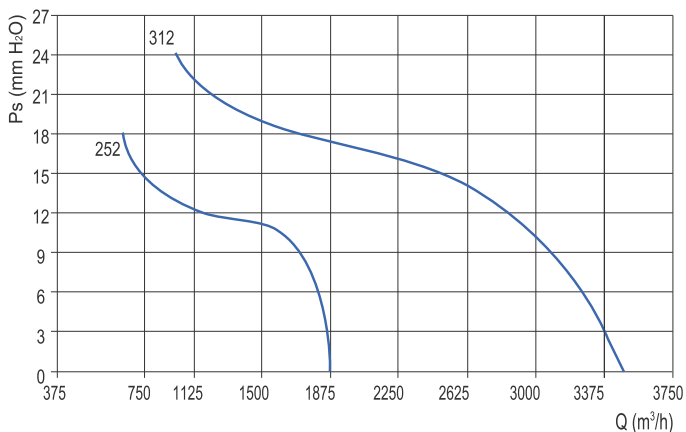


- 1- Motore
- 2- Rete portamotore (opzionale)
- 3- Pannello
- 4- Girante
- 5- Rete lato girante "accessorio" (obbligatoria per l'utilizzo a bocca libera)

## CURVE CARATTERISTICHE

### 2 POLI (3000 RPM) - MONOFASE (1PH-230V 50HZ)

Modello	Portata (m³/h)	Pm kW	In max A	Mot. (H)	Lp dB(A)
252 M	1850	0,09	0,8	56	64
312 M	3500	0,25	1,7	63	70

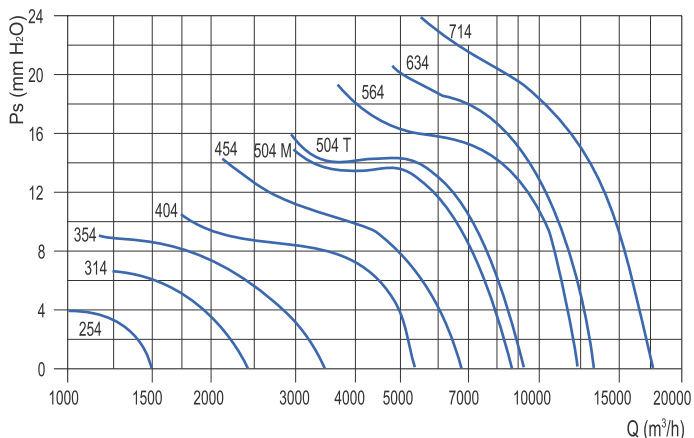


### 2 POLI (3000 RPM) - TRIFASE (3PH-400V 50HZ)

Modello	Portata (m³/h)	Pm kW	In max A	Mot. (H)	Lp dB(A)
252 T	1850	0,09	0,4	56	64
312 T	3500	0,25	0,7	63	70

### 4 POLI (1500 RPM) - MONOFASE (1PH-230V 50HZ)

Modello	Portata (m³/h)	Pm kW	In max A	Mot. (H)	Lp dB(A)
254 M	1400	0,06	0,4	56	47
314 M	2300	0,09	1	56	52
354 M	3200	0,09	1	63	57
404 M	5200	0,18	1,4	63	62
454 M	6800	0,25	1,8	71	66
504 M	8500	0,37	3,3	80	69



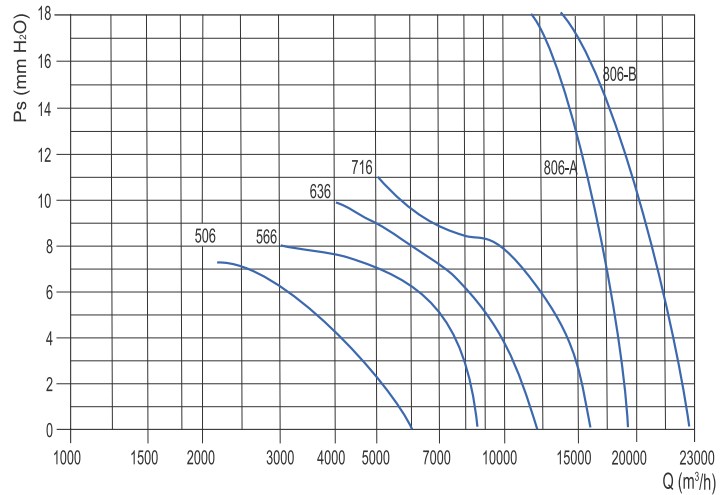
### 4 POLI (1500 RPM) - TRIFASE (3PH-400V 50HZ)

Modello	Portata (m³/h)	Pm kW	In max A	Mot. (H)	Lp dB(A)
254 T	1400	0,06	0,3	56	47
314 T	2300	0,09	0,4	56	52
354 T	3200	0,09	0,4	63	57
404 T	5200	0,18	0,6	63	62
454 T	6800	0,25	0,8	71	66
504 T	9500	0,55	1,6	80	69
564 T	12500	0,75	2	80	72
634 T	13500	0,75	2	80	76
714 T	17500	1,5	3,5	90	77



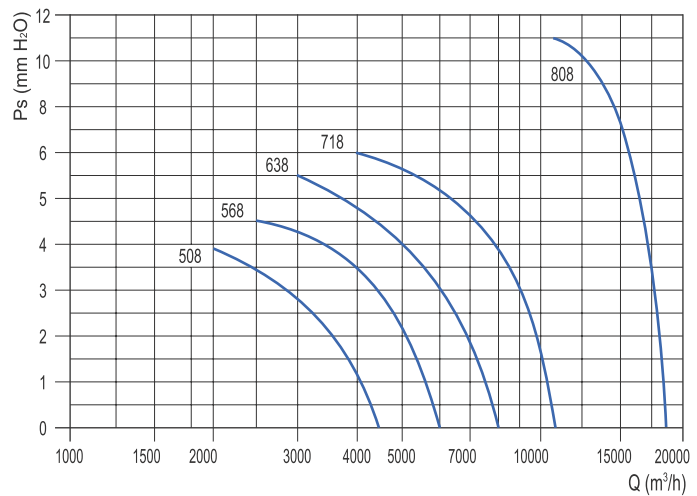
## 6 POLI (1000 RPM) - TRIFASE (3PH-400V 50HZ)

Modello	Portata (m <sup>3</sup> /h)	Pm kW	In max A	Mot. (H)	Lp dB(A)
506 T*	6000	0,18	0,7	71	59
566 T	8500	0,25	1	71	62
636 T	12000	0,37	1,3	80	66
716 T	16000	0,75	2,2	90	67
806/A T	19500	1,1	3	90	69
806/B T	23000	1,5	4	100	70



## 8 POLI (750 RPM) - TRIFASE (3PH-400V 50HZ)

Modello	Portata (m <sup>3</sup> /h)	Pm kW	In max A	Mot. (H)	Lp dB(A)
508 T	4500	0,08	0,6	71	52
568 T	6000	0,12	0,7	71	56
638 T*	8000	0,18	0,8	80	60
718 T*	11000	0,25	1,1	80	61
808 T*	18200	0,75	2,3	100	63

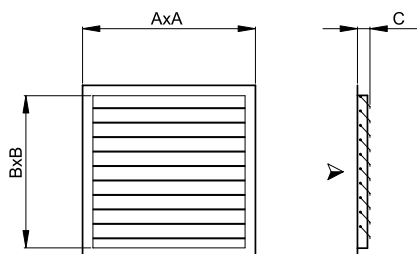


[\*] Solo per installazione extra U.E

# AFPM

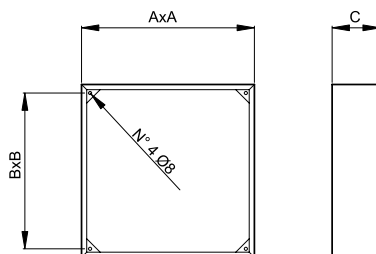
Ventilatore elicoidale a pannello con motore "UNEL MEC"

## ACCESSORI



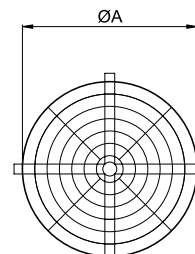
### SERRANDA

Le alette della serranda si aprono con il movimento dell'aria a ventilatore acceso e si richiudono per gravità al suo spegnimento, evitando dispersioni di calore, l'entrata di pioggia, vento e volatili. Costruite interamente in materiale plastico.



### DISTANZIALE

Queste flange di distanziamento sono utilizzabili per poter fissare la serranda al ventilatore quando il muro o il pannello, su cui lo stesso si deve montare, hanno uno spessore inferiore alla profondità del boccaglio.



### RETE LATO GIRANTE

Serve ad evitare l'intrusione, dal lato girante, di volatili, roditori ed impedire il contatto accidentale con la girante in rotazione. Realizzata in filo d'acciaio elettrosaldato, nel rispetto della normativa antinfortunistica. [Necessaria nell'utilizzo a bocca libera]

Modello	A	B	C	Kg
AFPM 25-31	370	300	35	0,6
AFPM 35	440	370	35	0,8
AFPM 40-45	510	440	35	1
AFPM 50	580	510	35	1,2
AFPM 56	650	580	35	1,6
AFPM 63	720	650	35	2,6
AFPM 71	785	715	35	3
AFPM 80	920	850	25	6,8

Modello	A	B	C	Kg
AFPM 25	390	300	140	3
AFPM 31	390	350	140	3
AFPM 35	440	400	140	3,5
AFPM 40	510	450	140	4
AFPM 45	560	510	140	4,5
AFPM 50	630	580	140	5
AFPM 56	700	630	140	5,5
AFPM 63	790	730	140	6
AFPM 71	840	800	140	6,5
AFPM 80	940	900	200	9

Modello	A	Kg
AFPM 25	260	0,4
AFPM 31	320	0,6
AFPM 35	360	0,7
AFPM 40	410	0,9
AFPM 45	460	1
AFPM 50	510	1,3
AFPM 56	570	1,5
AFPM 63	640	1,8
AFPM 71	720	2,5
AFPM 80	820	3