

ACSP

Cappa a falda a parete



Prodotto

ACSP

Costruzione

Cappa a parete di forma spiovente. Indicata per l'installazione su ambienti cucina dove presenti più cappe della stessa forma. Il suo profilo spiovente si presta, nella sua parte superiore piana, alla chiusura completa sino a soffitto.

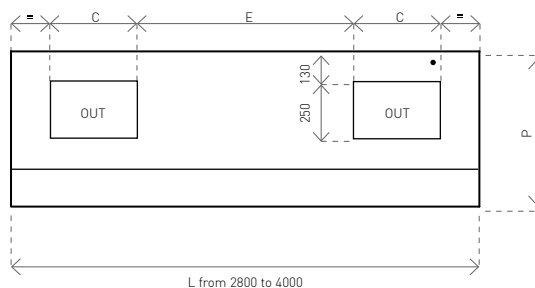
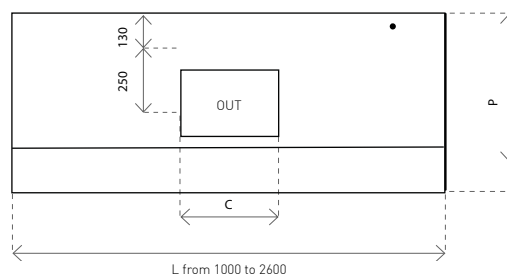
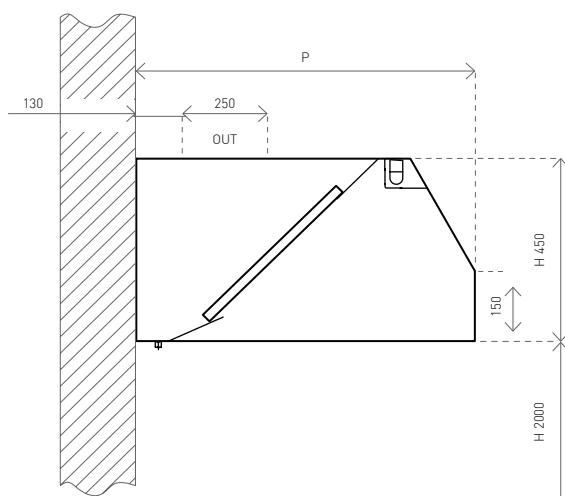
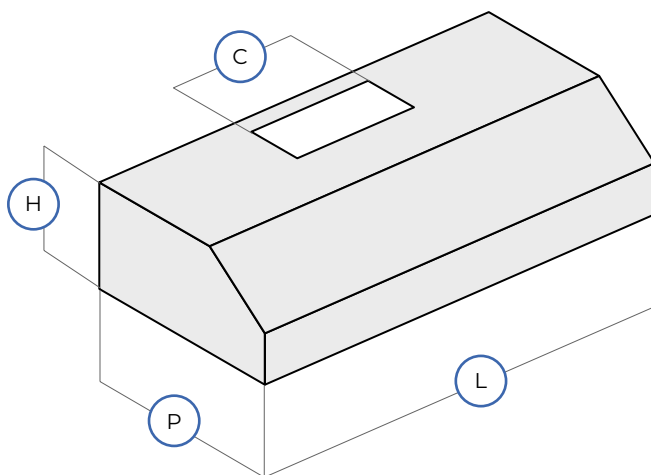
CARATTERISTICHE



IN DOTAZIONE



A RICHIESTA





DIMENSIONALI

Modello	L mm	P mm	H mm	C mm	E mm	Filtri N°	Portata max indicativa Mc/h	Luci W	Peso Kg
ACSP 9/10	1000	900	450	250	—	2	1000	1 x 8,4	34
ACSP 9/12	1200	900	450	400	—	2	1200	1 x 8,4	38
ACSP 9/14	1400	900	450	500	—	3	1400	1 x 16,8	41
ACSP 9/16	1600	900	450	500	—	3	1600	1 x 16,8	45
ACSP 9/18	1800	900	450	600	—	4	1750	1 x 16,8	49
ACSP 9/20	2000	900	450	600	—	4	1950	2 x 8,4	52
ACSP 9/22	2200	900	450	700	—	5	2150	2 x 8,4	56
ACSP 9/24	2400	900	450	700	—	5	2350	2 x 8,4	59
ACSP 9/26	2600	900	450	700	—	5	2550	2 x 8,4	63
ACSP 9/28	2800	900	450	400	1000	5	2750	2 x 16,8	66
ACSP 9/30	3000	900	450	400	1100	6	2950	2 x 16,8	69
ACSP 9/32	3200	900	450	500	1100	6	3150	2 x 16,8	74
ACSP 9/34	3400	900	450	600	1100	7	3350	2 x 16,8	77
ACSP 9/36	3600	900	450	600	1200	7	3500	2 x 16,8 / 1 x 8,4	80
ACSP 9/38	3800	900	450	700	1200	8	3700	2 x 16,8 / 1 x 8,4	84
ACSP 9/40	4000	900	450	700	1300	8	3900	2 x 16,8 / 1 x 8,4	87
ACSP 11/10	1000	1100	450	250	—	2	1200	1 x 8,4	36
ACSP 11/12	1200	1100	450	400	—	2	1450	1 x 8,4	40
ACSP 11/14	1400	1100	450	500	—	3	1700	1 x 16,8	43
ACSP 11/16	1600	1100	450	500	—	3	1950	1 x 16,8	47
ACSP 11/18	1800	1100	450	600	—	4	2150	1 x 16,8	50
ACSP 11/20	2000	1100	450	600	—	4	2400	2 x 8,4	54
ACSP 11/22	2200	1100	450	700	—	5	2650	2 x 8,4	59
ACSP 11/24	2400	1100	450	700	—	5	2900	2 x 8,4	63
ACSP 11/26	2600	1100	450	700	—	5	3100	2 x 8,4	67
ACSP 11/28	2800	1100	450	400	1000	5	3350	2 x 16,8	70
ACSP 11/30	3000	1100	450	400	1100	6	3600	2 x 16,8	73
ACSP 11/32	3200	1100	450	500	1100	6	3850	2 x 16,8	78
ACSP 11/34	3400	1100	450	600	1100	7	4050	2 x 16,8	81
ACSP 11/36	3600	1100	450	600	1200	7	4300	2 x 16,8 / 1 x 8,4	85
ACSP 11/38	3800	1100	450	700	1200	8	4550	2 x 16,8 / 1 x 8,4	89
ACSP 11/40	4000	1100	450	700	1300	8	4800	2 x 16,8 / 1 x 8,4	93
ACSP 14/10	1000	1400	450	250	—	2	1550	1 x 8,4	38
ACSP 14/12	1200	1400	450	400	—	2	1850	1 x 8,4	42
ACSP 14/14	1400	1400	450	500	—	3	2150	1 x 16,8	45
ACSP 14/16	1600	1400	450	500	—	3	2450	1 x 16,8	49
ACSP 14/18	1800	1400	450	600	—	4	2750	1 x 16,8	52
ACSP 14/20	2000	1400	450	600	—	4	3050	2 x 8,4	56
ACSP 14/22	2200	1400	450	700	—	5	3350	2 x 8,4	61
ACSP 14/24	2400	1400	450	700	—	5	3650	2 x 8,4	65
ACSP 14/26	2600	1400	450	700	—	5	3950	2 x 8,4	69
ACSP 14/28	2800	1400	450	400	1000	5	4250	2 x 16,8	72
ACSP 14/30	3000	1400	450	400	1100	6	4550	2 x 16,8	75
ACSP 14/32	3200	1400	450	500	1100	6	4850	2 x 16,8	80
ACSP 14/34	3400	1400	450	600	1100	7	5150	2 x 16,8	83
ACSP 14/36	3600	1400	450	600	1200	7	5450	2 x 16,8 / 1 x 8,4	87
ACSP 14/38	3800	1400	450	700	1200	8	5750	2 x 16,8 / 1 x 8,4	91
ACSP 14/40	4000	1400	450	700	1300	8	6050	2 x 16,8 / 1 x 8,4	95

LEGENDA



filtro AISI 304 a labirinto e pannelli removibili



scarico grassi



cablaggio con cavo antifiama lunghezza libera 1 m



illuminazione



carter di protezione LED



imballo in legno perimetrale



supporti di staffaggio a muro



accessori di sospensione a soffitto



regolatore velocità motore



realizzato in acciaio inox 304



finitura Scotch-Brite®



canalina inferiore saldata a tenuta



pieghe antitaglio sugli spigoli a contatto



assemblaggio tramite elettropuntatura



ventilatore a statore rotante



sistema immissione aria non trattata dall'interno



sistema triflusso



sistema lavaggio



filtri AISI 304 DIN 18869-5 a labirinto antifiama



quadro gestione lavaggio