

# ACSM

## Cappa a parete snack con motore



### Prodotto

ACSM

### Costruzione

Indicata all'installazione su ambienti cucina particolarmente bassi. I corpi aspiranti sono forniti in un unico pezzo fino a lunghezze di 3 metri. Ciò comporta l'assoluta pulibilità grazie all'assenza di giunzioni e l'estrema facilità di montaggio, non dovendo effettuare assemblaggi in fase di installazione.

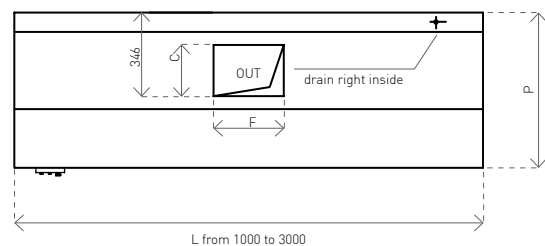
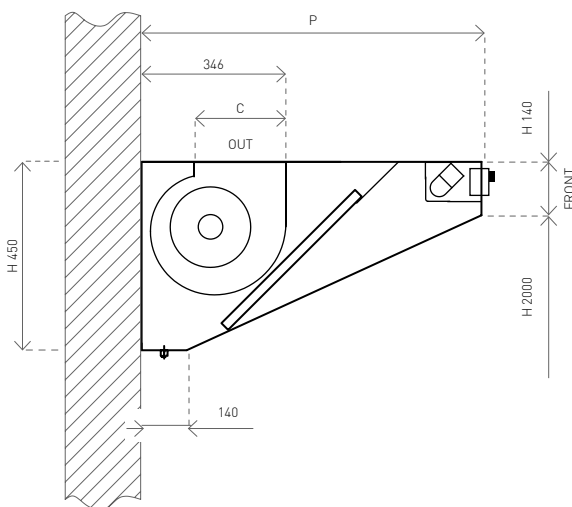
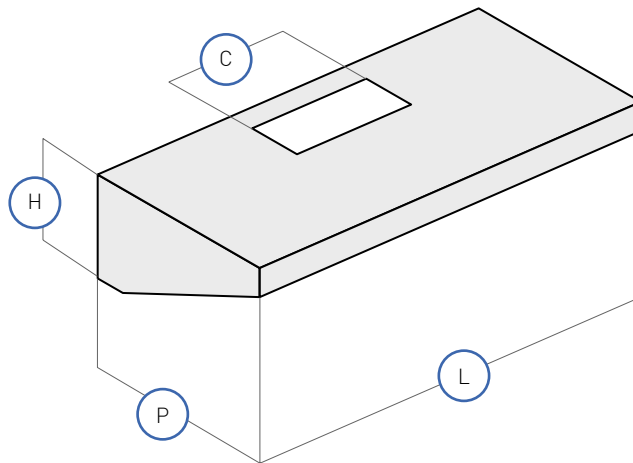
### CARATTERISTICHE



### IN DOTAZIONE



### A RICHIESTA





## DIMENSIONALI

Modello	L mm	P mm	H mm	Filtri N°	Portata max indicativa Mc/h	Luci W	Peso Kg	Potenza motori W	F x C mm
ACSM 7/10	1000	700	450	2	1000-240	1 x 8,4	41	1x200	232 x 208
ACSM 7/12	1200	700	450	2	1000-240	1 x 8,4	46	1x200	232 x 208
ACSM 7/14	1400	700	450	2	1000-240	1 x 16,8	49	1x200	232 x 208
ACSM 7/16	1600	700	450	2	1000-240	1 x 16,8	53	1x200	232 x 208
ACSM 7/18	1800	700	450	3	1000-240	1 x 16,8	59	1x200	232 x 208
ACSM 7/20	2000	700	450	4	2000-300	2 x 8,4	62	1x420	298 x 262
ACSM 7/22	2200	700	450	4	2000-300	2 x 8,4	64	1x420	298 x 262
ACSM 7/24	2400	700	450	4	2000-300	2 x 8,4	66	1x420	298 x 262
ACSM 7/26	2600	700	450	4	2000-300	2 x 8,4	69	1x420	298 x 262
ACSM 7/28	2800	700	450	5	2000-300	2 x 16,8	70	1x420	298 x 262
ACSM 7/30	3000	700	450	6	2000-300	2 x 16,8	72	1x420	298 x 262
ACSM 9/10	1000	900	450	2	1000-240	1 x 8,4	43	1x200	232 x 208
ACSM 9/12	1200	900	450	2	1000-240	1 x 8,4	48	1x200	232 x 208
ACSM 9/14	1400	900	450	2	1000-240	1 x 16,8	51	1x200	232 x 208
ACSM 9/16	1600	900	450	2	1000-240	1 x 16,8	55	1x200	232 x 208
ACSM 9/18	1800	900	450	3	1000-240	1 x 16,8	61	1x200	232 x 208
ACSM 9/20	2000	900	450	4	2000-300	2 x 8,4	64	1x420	298 x 262
ACSM 9/22	2200	900	450	4	2000-300	2 x 8,4	66	1x420	298 x 262
ACSM 9/24	2400	900	450	4	2000-300	2 x 8,4	68	1x420	298 x 262
ACSM 9/26	2600	900	450	4	2000-300	2 x 8,4	71	1x420	298 x 262
ACSM 9/28	2800	900	450	5	2000-300	2 x 16,8	72	1x420	298 x 262
ACSM 9/30	3000	900	450	6	2000-300	2 x 16,8	74	1x420	298 x 262
ACSM 11/10	1000	1100	450	2	1000-240	1 x 8,4	43	1x200	232 x 208
ACSM 11/12	1200	1100	450	2	1000-240	1 x 8,4	48	1x200	232 x 208
ACSM 11/14	1400	1100	450	2	1000-240	1 x 16,8	51	1x200	232 x 208
ACSM 11/16	1600	1100	450	2	1000-240	1 x 16,8	55	1x200	232 x 208
ACSM 11/18	1800	1100	450	3	1000-240	1 x 16,8	61	1x200	232 x 208
ACSM 11/20	2000	1100	450	4	2000-300	2 x 8,4	64	1x420	298 x 262
ACSM 11/22	2200	1100	450	4	2000-300	2 x 8,4	66	1x420	298 x 262
ACSM 11/24	2400	1100	450	4	2000-300	2 x 8,4	68	1x420	298 x 262
ACSM 11/26	2600	1100	450	4	2000-300	2 x 8,4	71	1x420	298 x 262
ACSM 11/28	2800	1100	450	5	2000-300	2 x 16,8	72	1x420	298 x 262
ACSM 11/30	3000	1100	450	6	2000-300	2 x 16,8	74	1x420	298 x 262

# LEGENDA



filtro AISI 304 a labirinto e pannelli removibili



scarico grassi



cablaggio con cavo antifiama lunghezza libera 1 m



illuminazione



carter di protezione LED



imballo in legno perimetrale



supporti di staffaggio a muro



accessori di sospensione a soffitto



regolatore velocità motore



realizzato in acciaio inox 304



finitura Scotch-Brite®



canalina inferiore saldata a tenuta



pieghe antitaglio sugli spigoli a contatto



assemblaggio tramite elettropuntatura



ventilatore a statore rotante



sistema immissione aria non trattata dall'interno



sistema triflusso



sistema lavaggio



filtri AISI 304 DIN 18869-5 a labirinto antifiama



quadro gestione lavaggio