

# ACS

## Cappa a parete snack



### Prodotto

ACS

### Costruzione

Indicata all'installazione su ambienti cucina particolarmente bassi. I corpi aspiranti sono forniti in un unico pezzo fino a lunghezze di 4 metri. Ciò comporta l'assoluta pulibilità grazie all'assenza di giunzioni e l'estrema facilità di montaggio, non dovendo effettuare assemblaggi in fase di installazione.

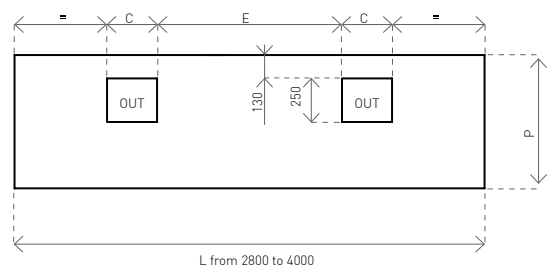
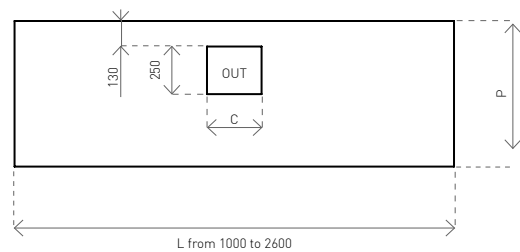
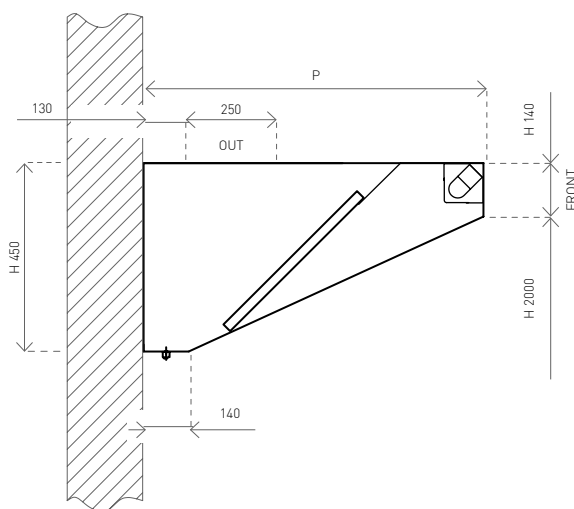
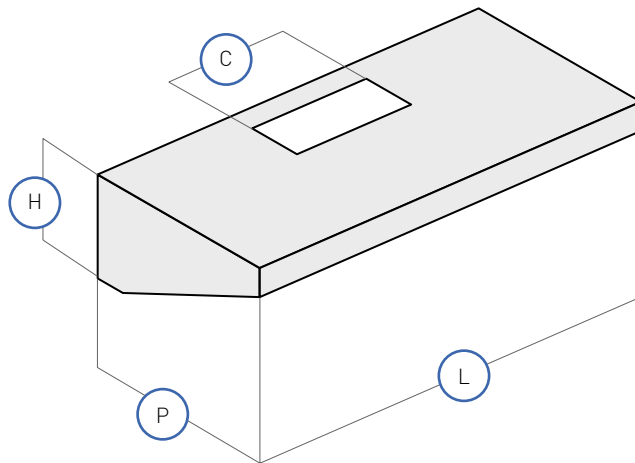
#### CARATTERISTICHE



#### IN DOTAZIONE



#### A RICHIESTA





## DIMENSIONALI

| Modello   | L<br>mm | P<br>mm | H<br>mm | C<br>mm | E<br>mm | Filtri<br>N° | Portata max<br>indicativa Mc/h | Luci<br>W        | Peso<br>Kg |
|-----------|---------|---------|---------|---------|---------|--------------|--------------------------------|------------------|------------|
| ACS 7/10  | 1000    | 700     | 450     | 250     | -       | 2            | 800                            | 1 x 8,4          | 28         |
| ACS 7/12  | 1200    | 700     | 450     | 400     | -       | 2            | 950                            | 1 x 8,4          | 33         |
| ACS 7/14  | 1400    | 700     | 450     | 500     | -       | 3            | 1100                           | 1 x 16,8         | 37         |
| ACS 7/16  | 1600    | 700     | 450     | 500     | -       | 3            | 1250                           | 1 x 16,8         | 41         |
| ACS 7/18  | 1800    | 700     | 450     | 600     | -       | 4            | 1400                           | 2 x 8,4          | 44         |
| ACS 7/20  | 2000    | 700     | 450     | 600     | -       | 4            | 1550                           | 2 x 8,4          | 48         |
| ACS 7/22  | 2200    | 700     | 450     | 700     | -       | 5            | 1700                           | 2 x 8,4          | 51         |
| ACS 7/24  | 2400    | 700     | 450     | 700     | -       | 5            | 1850                           | 2 x 8,4          | 53         |
| ACS 7/26  | 2600    | 700     | 450     | 700     | -       | 5            | 2000                           | 2 x 8,4          | 57         |
| ACS 7/28  | 2800    | 700     | 450     | 400     | 1000    | 5            | 2150                           | 2 x 16,8         | 60         |
| ACS 7/30  | 3000    | 700     | 450     | 400     | 1100    | 6            | 2300                           | 2 x 16,8         | 63         |
| ACS 7/32  | 3200    | 700     | 450     | 500     | 1100    | 6            | 2450                           | 2 x 16,8         | 68         |
| ACS 7/34  | 3400    | 700     | 450     | 600     | 1100    | 7            | 2600                           | 2 x 16,8         | 70         |
| ACS 7/36  | 3600    | 700     | 450     | 600     | 1200    | 7            | 2750                           | 2 x 16,8/1 x 8,4 | 73         |
| ACS 7/38  | 3800    | 700     | 450     | 700     | 1200    | 8            | 2900                           | 2 x 16,8/1 x 8,4 | 76         |
| ACS 7/40  | 4000    | 700     | 450     | 700     | 1300    | 8            | 3050                           | 2 x 16,8/1 x 8,4 | 79         |
| ACS 9/10  | 1000    | 900     | 450     | 250     | -       | 2            | 1000                           | 1 x 8,4          | 32         |
| ACS 9/12  | 1200    | 900     | 450     | 400     | -       | 2            | 1200                           | 1 x 8,4          | 36         |
| ACS 9/14  | 1400    | 900     | 450     | 500     | -       | 3            | 1400                           | 1 x 16,8         | 39         |
| ACS 9/16  | 1600    | 900     | 450     | 500     | -       | 3            | 1600                           | 1 x 16,8         | 43         |
| ACS 9/18  | 1800    | 900     | 450     | 600     | -       | 4            | 1750                           | 1 x 16,8         | 47         |
| ACS 9/20  | 2000    | 900     | 450     | 600     | -       | 4            | 1950                           | 2 x 8,4          | 50         |
| ACS 9/22  | 2200    | 900     | 450     | 700     | -       | 5            | 2150                           | 2 x 8,4          | 54         |
| ACS 9/24  | 2400    | 900     | 450     | 700     | -       | 5            | 2350                           | 2 x 8,4          | 57         |
| ACS 9/26  | 2600    | 900     | 450     | 700     | -       | 5            | 2550                           | 2 x 8,4          | 61         |
| ACS 9/28  | 2800    | 900     | 450     | 400     | 1000    | 5            | 2750                           | 2 x 16,8         | 64         |
| ACS 9/30  | 3000    | 900     | 450     | 400     | 1100    | 6            | 2950                           | 2 x 16,8         | 67         |
| ACS 9/32  | 3200    | 900     | 450     | 500     | 1100    | 6            | 3150                           | 2 x 16,8         | 72         |
| ACS 9/34  | 3400    | 900     | 450     | 600     | 1100    | 7            | 3350                           | 2 x 16,8         | 75         |
| ACS 9/36  | 3600    | 900     | 450     | 600     | 1200    | 7            | 3500                           | 2 x 16,8/1 x 8,4 | 78         |
| ACS 9/38  | 3800    | 900     | 450     | 700     | 1200    | 8            | 3700                           | 2 x 16,8/1 x 8,4 | 82         |
| ACS 9/40  | 4000    | 900     | 450     | 700     | 1300    | 8            | 3900                           | 2 x 16,8/1 x 8,4 | 85         |
| ACS 11/10 | 1000    | 1100    | 450     | 250     | -       | 2            | 1200                           | 1 x 8,4          | 34         |
| ACS 11/12 | 1200    | 1100    | 450     | 400     | -       | 2            | 1450                           | 1 x 8,4          | 38         |
| ACS 11/14 | 1400    | 1100    | 450     | 500     | -       | 3            | 1700                           | 1 x 16,8         | 41         |
| ACS 11/16 | 1600    | 1100    | 450     | 500     | -       | 3            | 1950                           | 1 x 16,8         | 45         |
| ACS 11/18 | 1800    | 1100    | 450     | 600     | -       | 4            | 2150                           | 1 x 16,8         | 48         |
| ACS 11/20 | 2000    | 1100    | 450     | 600     | -       | 4            | 2400                           | 2 x 8,4          | 52         |
| ACS 11/22 | 2200    | 1100    | 450     | 700     | -       | 5            | 2650                           | 2 x 8,4          | 57         |
| ACS 11/24 | 2400    | 1100    | 450     | 700     | -       | 5            | 2900                           | 2 x 8,4          | 61         |
| ACS 11/26 | 2600    | 1100    | 450     | 700     | -       | 5            | 3100                           | 2 x 8,4          | 65         |
| ACS 11/28 | 2800    | 1100    | 450     | 400     | 1000    | 5            | 3350                           | 2 x 16,8         | 68         |
| ACS 11/30 | 3000    | 1100    | 450     | 400     | 1100    | 6            | 3600                           | 2 x 16,8         | 71         |
| ACS 11/32 | 3200    | 1100    | 450     | 500     | 1100    | 6            | 3850                           | 2 x 16,8         | 76         |
| ACS 11/34 | 3400    | 1100    | 450     | 600     | 1100    | 7            | 4050                           | 2 x 16,8         | 79         |
| ACS 11/36 | 3600    | 1100    | 450     | 600     | 1200    | 7            | 4300                           | 2 x 16,8/1 x 8,4 | 83         |
| ACS 11/38 | 3800    | 1100    | 450     | 700     | 1200    | 8            | 4550                           | 2 x 16,8/1 x 8,4 | 87         |
| ACS 11/40 | 4000    | 1100    | 450     | 700     | 1300    | 8            | 4800                           | 2 x 16,8/1 x 8,4 | 91         |

# LEGENDA



filtro AISI 304 a labirinto e pannelli removibili



scarico grassi



cablaggio con cavo antifiama lunghezza libera 1 m



illuminazione



carter di protezione LED



imballo in legno perimetrale



supporti di staffaggio a muro



accessori di sospensione a soffitto



regolatore velocità motore



realizzato in acciaio inox 304



finitura Scotch-Brite®



canalina inferiore saldata a tenuta



pieghe antitaglio sugli spigoli a contatto



assemblaggio tramite elettropuntatura



ventilatore a statore rotante



sistema immissione aria non trattata dall'interno



sistema triflusso



sistema lavaggio



filtri AISI 304 DIN 18869-5 a labirinto antifiama



quadro gestione lavaggio