

ACPM

Cappa a parete a falda con motore



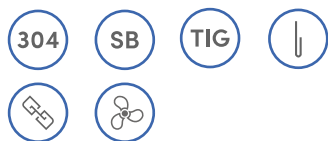
Prodotto

ACPM

Costruzione

Cappa a parete di forma spiovente. Indicata all'installazione su ambienti cucina dove presenti più cappe della stessa forma. Il suo profilo spiovente si presta, nella sua parte superiore piana, alla chiusura completa sino a soffitto.

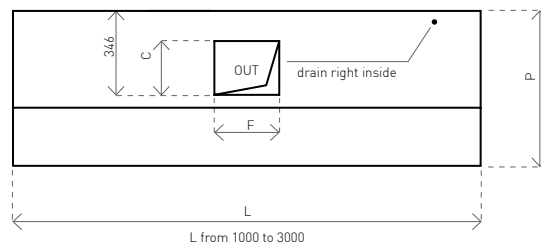
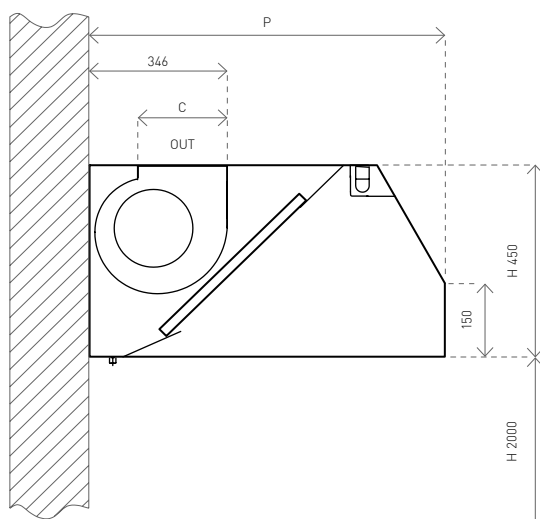
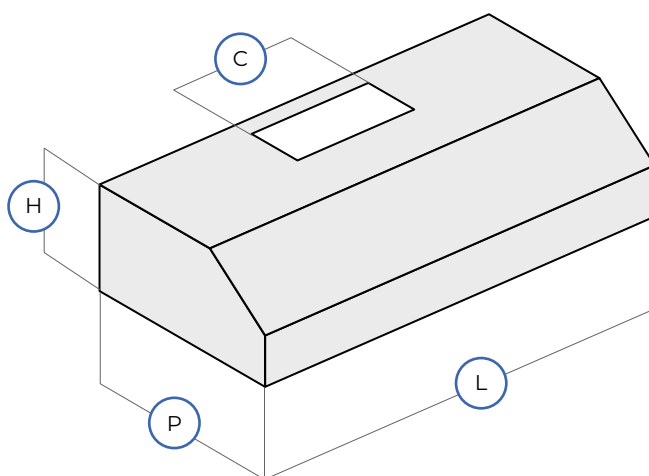
CARATTERISTICHE



IN DOTAZIONE



A RICHIESTA





DIMENSIONALI

Modello	L mm	P mm	H mm	Filtri N°	Portata max indicativa Mc/h	Luci W	Peso Kg	Potenza motori W	F x C mm
ACPM 9/10	1000	900	450	2	1000-240	1 x 8,4	46	1x200	232 x 208
ACPM 9/12	1200	900	450	2	1000-240	1 x 8,4	50	1x200	232 x 208
ACPM 9/14	1400	900	450	3	1000-240	1 x 16,8	53	1x200	232 x 208
ACPM 9/16	1600	900	450	3	1000-240	1 x 16,8	57	1x200	232 x 208
ACPM 9/18	1800	900	450	4	1000-240	1 x 16,8	61	1x200	232 x 208
ACPM 9/20	2000	900	450	4	2000-300	2 x 8,4	64	1x420	298 x 262
ACPM 9/22	2200	900	450	5	2000-300	2 x 8,4	68	1x420	298 x 262
ACPM 9/24	2400	900	450	5	2000-300	2 x 8,4	71	1x420	298 x 262
ACPM 9/26	2600	900	450	5	2000-300	2 x 8,4	75	1x420	298 x 262
ACPM 9/28	2800	900	450	5	2000-300	2 x 16,8	78	1x420	298 x 262
ACPM 9/30	3000	900	450	6	2000-300	2 x 16,8	81	1x420	298 x 262
ACPM 11/10	1000	1100	450	2	1000-240	1 x 8,4	48	1x200	232 x 208
ACPM 11/12	1200	1100	450	2	1000-240	1 x 8,4	52	1x200	232 x 208
ACPM 11/14	1400	1100	450	3	1000-240	1 x 16,8	55	1x200	232 x 208
ACPM 11/16	1600	1100	450	3	1000-240	1 x 16,8	59	1x200	232 x 208
ACPM 11/18	1800	1100	450	4	1000-240	1 x 16,8	62	1x200	232 x 208
ACPM 11/20	2000	1100	450	4	2000-300	2 x 8,4	66	1x420	298 x 262
ACPM 11/22	2200	1100	450	5	2000-300	2 x 8,4	71	1x420	298 x 262
ACPM 11/24	2400	1100	450	5	2000-300	2 x 8,4	75	1x420	298 x 262
ACPM 11/26	2600	1100	450	5	2000-300	2 x 8,4	79	1x420	298 x 262
ACPM 11/28	2800	1100	450	5	2000-300	2 x 16,8	82	1x420	298 x 262
ACPM 11/30	3000	1100	450	6	2000-300	2 x 16,8	85	1x420	298 x 262
ACPM 14/10	1000	1400	450	2	1000-240	1 x 8,4	50	1x200	232 x 208
ACPM 14/12	1200	1400	450	2	1000-240	1 x 8,4	54	1x200	232 x 208
ACPM 14/14	1400	1400	450	3	1000-240	1 x 16,8	57	1x200	232 x 208
ACPM 14/16	1600	1400	450	3	1000-240	1 x 16,8	61	1x200	232 x 208
ACPM 14/18	1800	1400	450	4	1000-240	1 x 16,8	64	1x200	232 x 208
ACPM 14/20	2000	1400	450	4	2000-300	2 x 8,4	68	1x420	298 x 262
ACPM 14/22	2200	1400	450	5	2000-300	2 x 8,4	73	1x420	298 x 262
ACPM 14/24	2400	1400	450	5	2000-300	2 x 8,4	77	1x420	298 x 262
ACPM 14/26	2600	1400	450	5	2000-300	2 x 8,4	81	1x420	298 x 262
ACPM 14/28	2800	1400	450	5	2000-300	2 x 16,8	84	1x420	298 x 262
ACPM 14/30	3000	1400	450	6	2000-300	2 x 16,8	87	1x420	298 x 262

LEGENDA



filtro AISI 304 a labirinto e pannelli removibili



scarico grassi



cablaggio con cavo antifiama lunghezza libera 1 m



illuminazione



carter di protezione LED



imballo in legno perimetrale



supporti di staffaggio a muro



accessori di sospensione a soffitto



regolatore velocità motore



realizzato in acciaio inox 304



finitura Scotch-Brite®



canalina inferiore saldata a tenuta



pieghe antitaglio sugli spigoli a contatto



assemblaggio tramite elettropuntatura



ventilatore a statore rotante



sistema immissione aria non trattata dall'interno



sistema triflusso



sistema lavaggio



filtri AISI 304 DIN 18869-5 a labirinto antifiama



quadro gestione lavaggio