

ACL

Cappa cubica per lavastoviglie



Prodotto

ACL

Costruzione

Costruzione indicata all'installazione specifica su macchine lavastoviglie. Aspirazione laminare concentrata sul frontale. Estetica cubica, abbinabile a cappe della stessa forma.

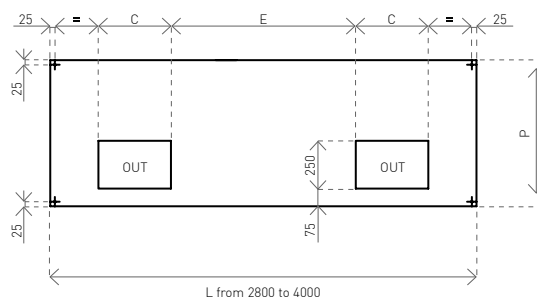
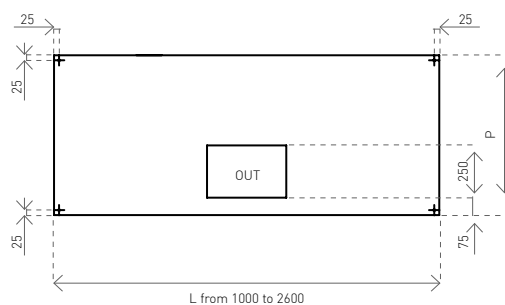
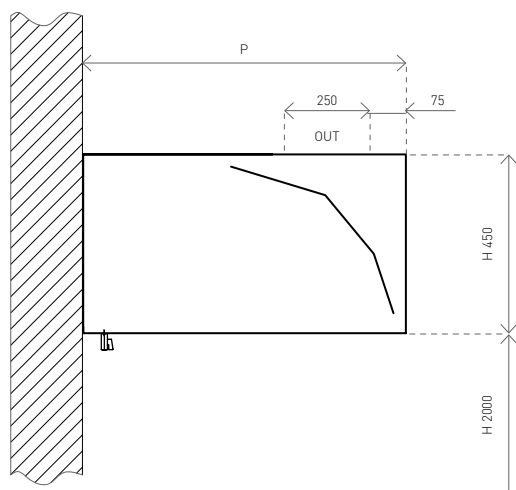
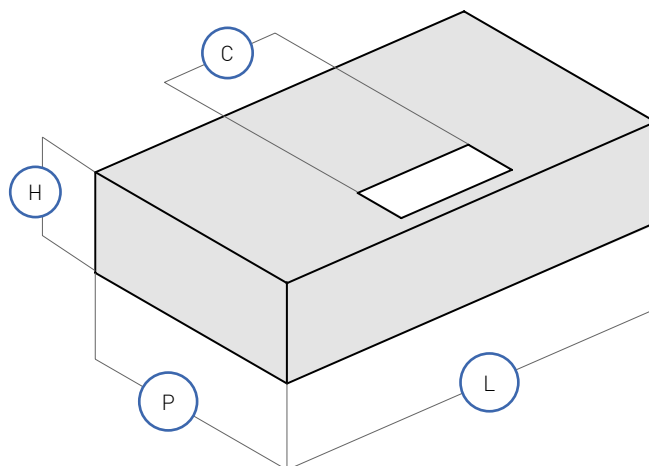
CARATTERISTICHE



IN DOTAZIONE



A RICHIESTA





DIMENSIONALI

Modello	L mm	P mm	H mm	C mm	E mm	Portata max indicativa Mc/h	Peso Kg
ACL 10/10	1000	1000	450	250	–	1100	34
ACL 10/12	1200	1000	450	400	–	1300	39
ACL 10/14	1400	1000	450	500	–	1550	44
ACL 10/16	1600	1000	450	500	–	1750	48
ACL 10/18	1800	1000	450	600	–	1950	51
ACL 10/20	2000	1000	450	600	–	2200	54
ACL 10/22	2200	1000	450	700	–	2400	60
ACL 10/24	2400	1000	450	700	–	2600	65
ACL 10/26	2600	1000	450	700	–	2850	69
ACL 10/28	2800	1000	450	400	1000	3050	73
ACL 10/30	3000	1000	450	400	1100	3250	77
ACL 12/10	1000	1200	450	250	–	1300	39
ACL 12/12	1200	1200	450	400	–	1600	44
ACL 12/14	1400	1200	450	500	–	1850	49
ACL 12/16	1600	1200	450	500	–	2100	53
ACL 12/18	1800	1200	450	600	–	2350	57
ACL 12/20	2000	1200	450	600	–	2600	61
ACL 12/22	2200	1200	450	700	–	2900	66
ACL 12/24	2400	1200	450	700	–	3150	70
ACL 12/26	2600	1200	450	700	–	3400	74
ACL 12/28	2800	1200	450	400	1000	3650	78
ACL 12/30	3000	1200	450	400	1100	3900	82

LEGENDA



filtro AISI 304 a labirinto e pannelli removibili



scarico grassi



cablaggio con cavo antifiama lunghezza libera 1 m



illuminazione



carter di protezione LED



imballo in legno perimetrale



supporti di staffaggio a muro



accessori di sospensione a soffitto



regolatore velocità motore



realizzato in acciaio inox 304



finitura Scotch-Brite®



canalina inferiore saldata a tenuta



pieghe antitaglio sugli spigoli a contatto



assemblaggio tramite elettropuntatura



ventilatore a statore rotante



sistema immissione aria non trattata dall'interno



sistema triflusso



sistema lavaggio



filtri AISI 304 DIN 18869-5 a labirinto antifiama



quadro gestione lavaggio