

ACCM

Cappa centrale con motore



Prodotto

ACCM

Costruzione

Cappa di forma spiovente. Indicata all'installazione su ambienti cucina dove presenti più cappe della stessa forma. Il suo profilo spiovente si presta, nella sua parte superiore piana, alla chiusura completa sino a soffitto.

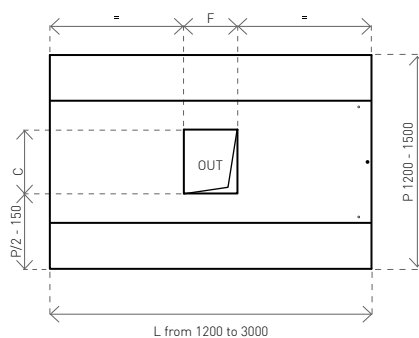
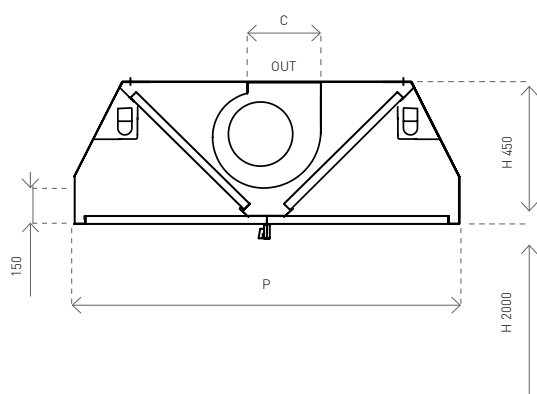
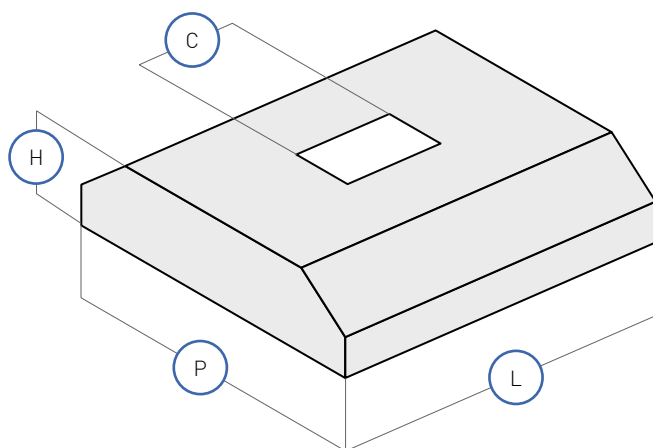
CARATTERISTICHE



IN DOTAZIONE



A RICHIESTA





DIMENSIONALI

Modello	L mm	P mm	H mm	Filtri N°	Portata max indicativa Mc/h	Luci W	Peso Kg	Potenza motori W	F x C mm
ACCM 12/12	1200	1200	450	4	1000-240	2 x 8,4	72	1x200	232 x 208
ACCM 12/14	1400	1200	450	6	1000-240	2 x 16,8	76	1x200	232 x 208
ACCM 12/16	1600	1200	450	6	1000-240	2 x 16,8	80	1x200	232 x 208
ACCM 12/18	1800	1200	450	8	2000-300	2 x 16,8	81	1x420	298 x 262
ACCM 12/20	2000	1200	450	8	2000-300	4 x 8,4	82	1x420	298 x 262
ACCM 12/22	2200	1200	450	8	2000-300	4 x 8,4	92	1x420	298 x 262
ACCM 12/24	2400	1200	450	8	2000-300	4 x 8,4	101	1x420	298 x 262
ACCM 12/26	2600	1200	450	10	2000-300	4 x 8,4	105	1x420	298 x 262
ACCM 12/28	2800	1200	450	10	2000-300	4 x 16,8	109	1x420	298 x 262
ACCM 12/30	3000	1200	450	12	2000-300	4 x 16,8	112	1x420	298 x 262
ACCM 15/12	1200	1500	450	4	1000-240	2 x 8,4	75	1x200	232 x 208
ACCM 15/14	1400	1500	450	6	1000-240	2 x 16,8	79	1x200	232 x 208
ACCM 15/16	1600	1500	450	6	1000-240	2 x 16,8	83	1x200	232 x 208
ACCM 15/18	1800	1500	450	8	2000-300	2 x 16,8	84	1x420	298 x 262
ACCM 15/20	2000	1500	450	8	2000-300	4 x 8,4	85	1x420	298 x 262
ACCM 15/22	2200	1500	450	8	2000-300	4 x 8,4	95	1x420	298 x 262
ACCM 15/24	2400	1500	450	8	2000-300	4 x 8,4	104	1x420	298 x 262
ACCM 15/26	2600	1500	450	10	2000-300	4 x 8,4	108	1x420	298 x 262
ACCM 15/28	2800	1500	450	10	2000-300	4 x 16,8	112	1x420	298 x 262
ACCM 15/30	3000	1500	450	10	2000-300	4 x 16,8	112	1x420	298 x 262

LEGENDA



filtro AISI 304 a labirinto e pannelli removibili



scarico grassi



cablaggio con cavo antifiama lunghezza libera 1 m



illuminazione



carter di protezione LED



imballo in legno perimetrale



supporti di staffaggio a muro



accessori di sospensione a soffitto



regolatore velocità motore



realizzato in acciaio inox 304



finitura Scotch-Brite®



canalina inferiore saldata a tenuta



pieghe antitaglio sugli spigoli a contatto



assemblaggio tramite elettropuntatura



ventilatore a statore rotante



sistema immissione aria non trattata dall'interno



sistema triflusso



sistema lavaggio



filtri AISI 304 DIN 18869-5 a labirinto antifiama



quadro gestione lavaggio