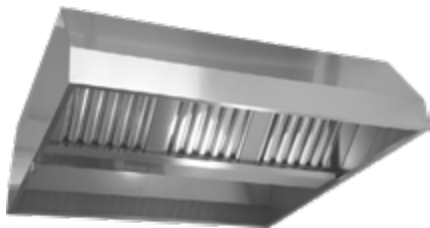


# ACC

## Cappa centrale



### Prodotto

ACC

### Costruzione

Cappa di forma spiovente. Indicata per l'installazione su ambienti cucina dove presenti più cappe della stessa forma. Il suo profilo spiovente si presta, nella sua parte superiore piana, alla chiusura completa sino a soffitto.

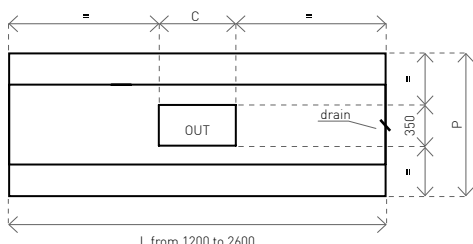
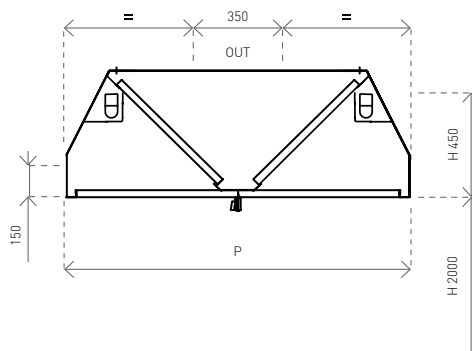
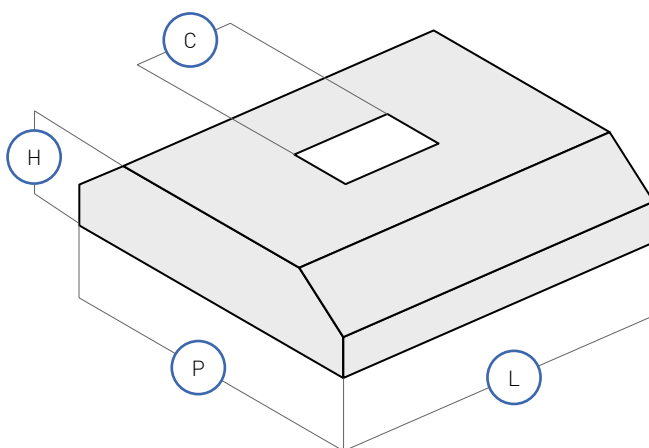
#### CARATTERISTICHE



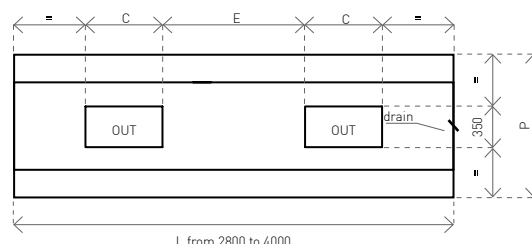
#### IN DOTAZIONE



#### A RICHIESTA



L from 1200 to 2600



L from 2800 to 4000



## DIMENSIONALI

Modello	L mm	P mm	H mm	C mm	E mm	Filtri N°	Portata max indicativa Mc/h	Luci W	Peso Kg
ACC 12/12	1200	1200	450	400	—	4	1600	2 x 8,4	60
ACC 12/14	1400	1200	450	500	—	6	1850	2 x 16,8	64
ACC 12/16	1600	1200	450	500	—	6	2100	2 x 16,8	68
ACC 12/18	1800	1200	450	600	—	8	2350	2 x 16,8	69
ACC 12/20	2000	1200	450	600	—	8	2600	4 x 8,4	70
ACC 12/22	2200	1200	450	700	—	8	2900	4 x 8,4	80
ACC 12/24	2400	1200	450	700	—	8	3150	4 x 8,4	89
ACC 12/26	2600	1200	450	700	—	10	3400	4 x 8,4	93
ACC 12/28	2800	1200	450	400	1000	10	3650	4 x 16,8	97
ACC 12/30	3000	1200	450	400	1100	12	3900	4 x 16,8	100
ACC 12/32	3200	1200	450	500	1100	12	4150	4 x 16,8	104
ACC 12/34	3400	1200	450	600	1100	14	4450	4 x 16,8	109
ACC 12/36	3600	1200	450	600	1200	14	4700	4 x 16,8 / 2 x 8,4	113
ACC 12/38	3800	1200	450	700	1200	16	4950	4 x 16,8 / 2 x 8,4	117
ACC 12/40	4000	1200	450	700	1300	16	5200	4 x 16,8 / 2 x 8,4	120
ACC 15/12	1200	1500	450	400	—	4	1950	2 x 8,4	62
ACC 15/14	1400	1500	450	500	—	6	2300	2 x 16,8	66
ACC 15/16	1600	1500	450	500	—	6	2600	2 x 16,8	70
ACC 15/18	1800	1500	450	600	—	8	2950	2 x 16,8	71
ACC 15/20	2000	1500	450	600	—	8	3250	4 x 8,4	72
ACC 15/22	2200	1500	450	700	—	8	3600	4 x 8,4	82
ACC 15/24	2400	1500	450	700	—	8	3900	4 x 8,4	91
ACC 15/26	2600	1500	450	700	—	10	4250	4 x 8,4	95
ACC 15/28	2800	1500	450	400	1000	10	4550	4 x 16,8	99
ACC 15/30	3000	1500	450	400	1100	12	4900	4 x 16,8	102
ACC 15/32	3200	1500	450	500	1100	12	5200	4 x 16,8	106
ACC 15/34	3400	1500	450	600	1100	14	5550	4 x 16,8	111
ACC 15/36	3600	1500	450	600	1200	14	5850	4 x 16,8 / 2 x 8,4	115
ACC 15/38	3800	1500	450	700	1200	16	6200	4 x 16,8 / 2 x 8,4	119
ACC 15/40	4000	1500	450	700	1300	16	6500	4 x 16,8 / 2 x 8,4	122
ACC 18/16	1600	1800	450	500	—	6	3150	2 x 16,8	74
ACC 18/18	1800	1800	450	600	—	8	3500	2 x 16,8	77
ACC 18/20	2000	1800	450	600	—	8	3900	4 x 8,4	79
ACC 18/22	2200	1800	450	700	—	8	4300	4 x 8,4	87
ACC 18/24	2400	1800	450	700	—	8	4700	4 x 8,4	94
ACC 18/26	2600	1800	450	700	—	10	5100	4 x 8,4	99
ACC 18/28	2800	1800	450	400	1000	10	5450	4 x 16,8	104
ACC 18/30	3000	1800	450	400	1100	12	5850	4 x 16,8	107
ACC 18/32	3200	1800	450	500	1100	12	6250	4 x 16,8	110
ACC 18/34	3400	1800	450	600	1100	14	6650	4 x 16,8	115
ACC 18/36	3600	1800	450	600	1200	14	7000	4 x 16,8 / 2 x 8,4	120
ACC 18/38	3800	1800	450	700	1200	16	7400	4 x 16,8 / 2 x 8,4	124
ACC 18/40	4000	1800	450	700	1300	16	7800	4 x 16,8 / 2 x 8,4	127
ACC 22/16	1600	2200	450	500	—	6	3850	2 x 16,8	81
ACC 22/18	1800	2200	450	600	—	8	4300	2 x 16,8	85
ACC 22/20	2000	2200	450	600	—	8	4800	4 x 8,4	88
ACC 22/22	2200	2200	450	700	—	8	5250	4 x 8,4	92
ACC 22/24	2400	2200	450	700	—	8	5750	4 x 8,4	96
ACC 22/26	2600	2200	450	700	—	10	6200	4 x 8,4	104
ACC 22/28	2800	2200	450	400	1000	10	6700	4 x 16,8	111
ACC 22/30	3000	2200	450	400	1100	12	7150	4 x 16,8	112
ACC 22/32	3200	2200	450	500	1100	12	7650	4 x 16,8	114
ACC 22/34	3400	2200	450	600	1100	14	8100	4 x 16,8	119
ACC 22/36	3600	2200	450	600	1200	14	8600	4 x 16,8 / 2 x 8,4	123
ACC 22/38	3800	2200	450	700	1200	16	9095	4 x 16,8 / 2 x 8,4	128
ACC 22/40	4000	2200	450	700	1300	16	9550	4 x 16,8 / 2 x 8,4	132

# LEGENDA



filtro AISI 304 a labirinto e pannelli removibili



scarico grassi



cablaggio con cavo antifiama lunghezza libera 1 m



illuminazione



carter di protezione LED



imballo in legno perimetrale



supporti di staffaggio a muro



accessori di sospensione a soffitto



regolatore velocità motore



realizzato in acciaio inox 304



finitura Scotch-Brite®



canalina inferiore saldata a tenuta



pieghe antitaglio sugli spigoli a contatto



assemblaggio tramite elettropuntatura



ventilatore a statore rotante



sistema immissione aria non trattata dall'interno



sistema triflusso



sistema lavaggio



filtri AISI 304 DIN 18869-5 a labirinto antifiama



quadro gestione lavaggio